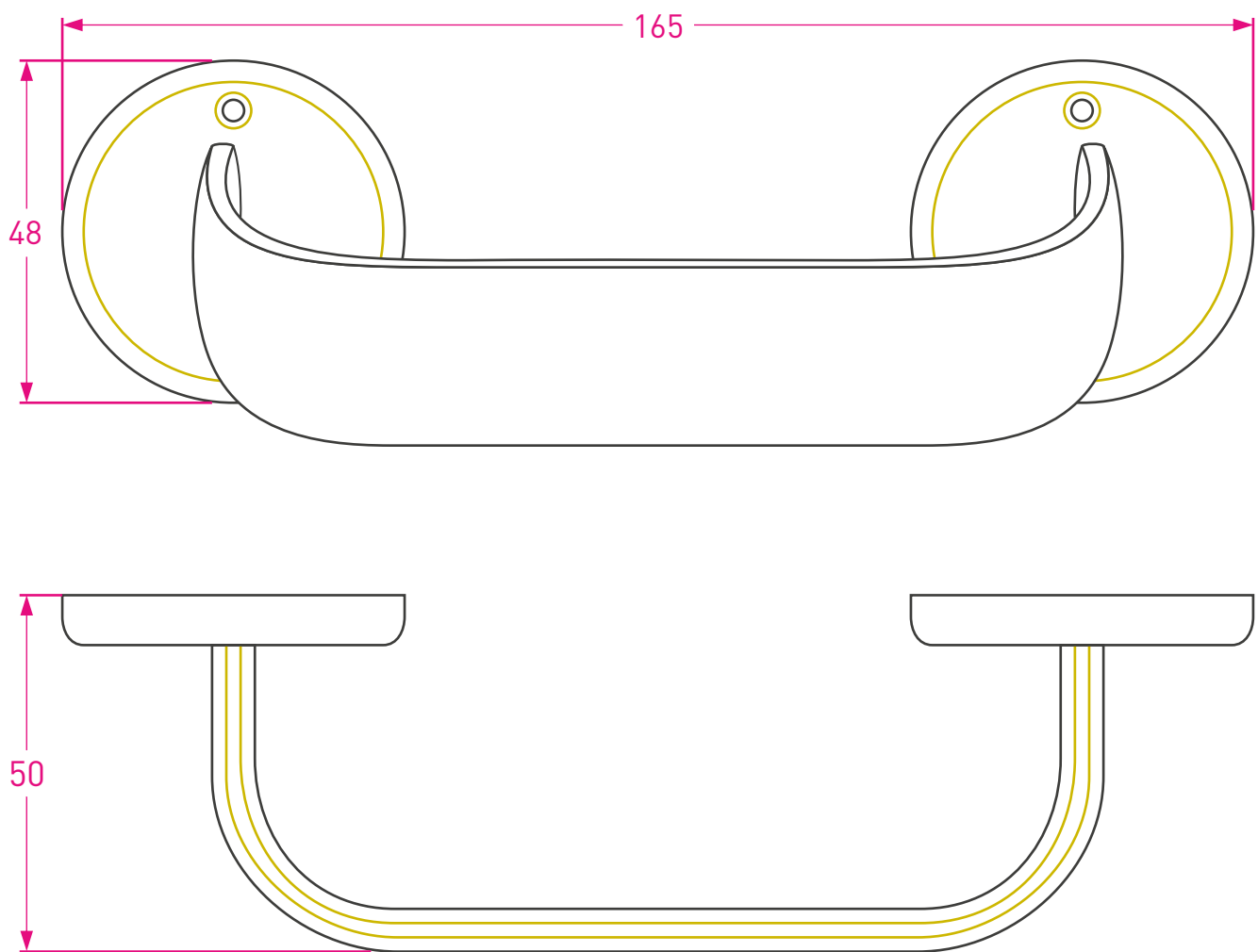


Manijón Sanatorio

Elevadizo

Código: 5032



Medidas en mm /
Dimensions in mm
(1 inch = 25,4 mm)