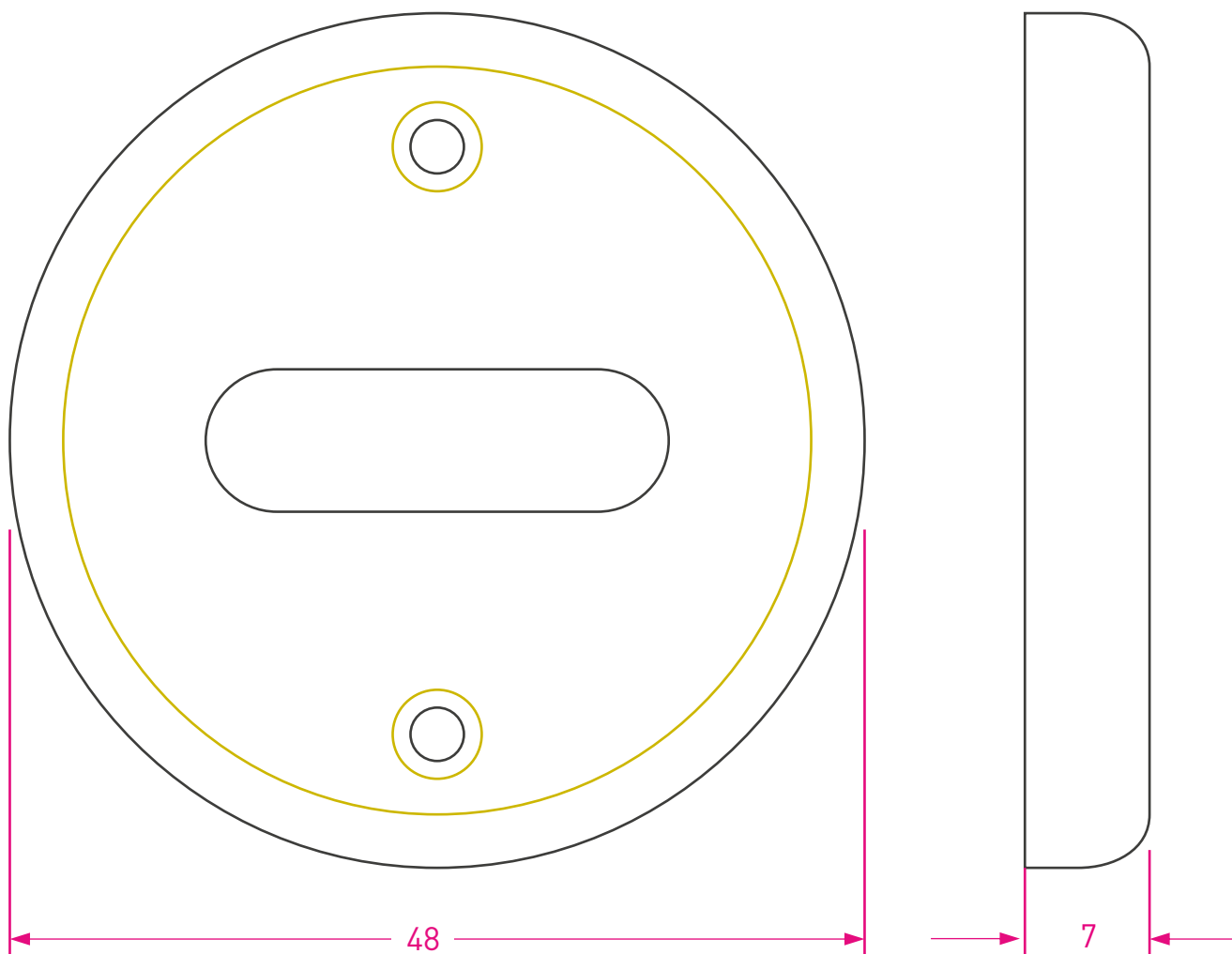


Bocallave Sanatorio

Código: 5041



Medidas en mm /
Dimensions in mm
(1 inch = 25,4 mm)