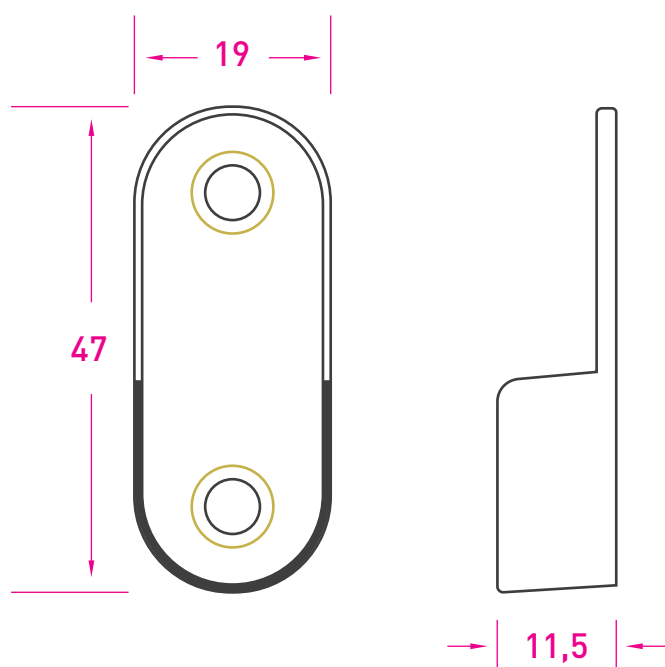


Soporte Lateral

Zamak

Código: 10002



Medidas en mm /
Dimensions in mm
(1 inch = 25,4 mm)