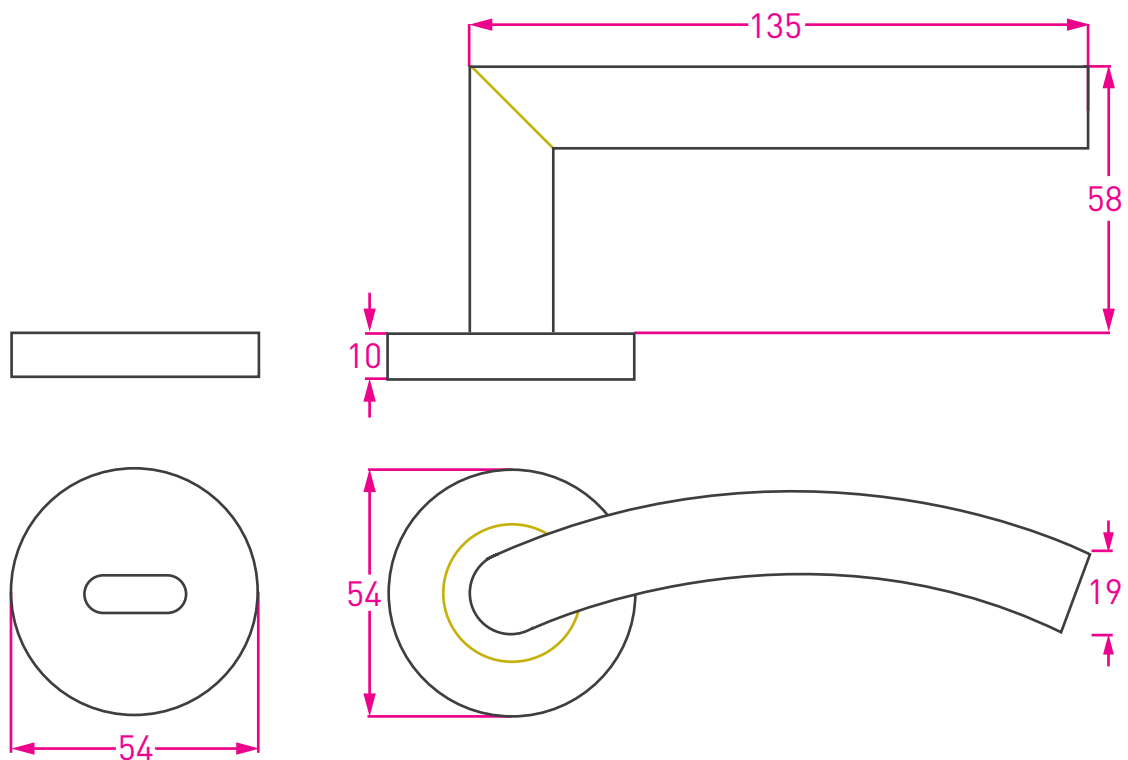


Manija Oval - Doble Balancín

Sist. Retráctil - Acero Inoxidable

Código: 1107



Medidas en mm /
Dimensions in mm
(1 inch = 25,4 mm)