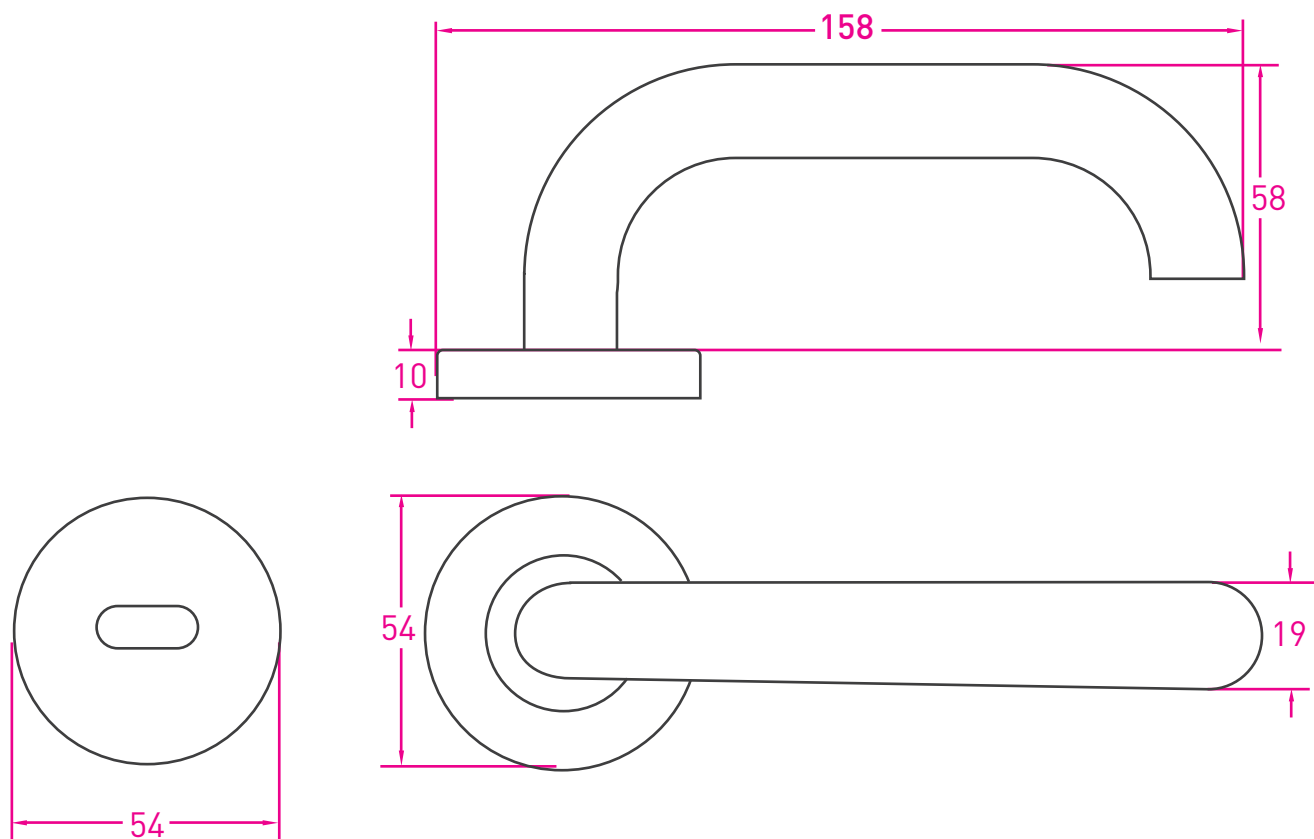


Manija Curva

Doble Balancín (sist. retráctil)

Código: 1115



Medidas en mm /
Dimensions in mm
(1 inch = 25,4 mm)