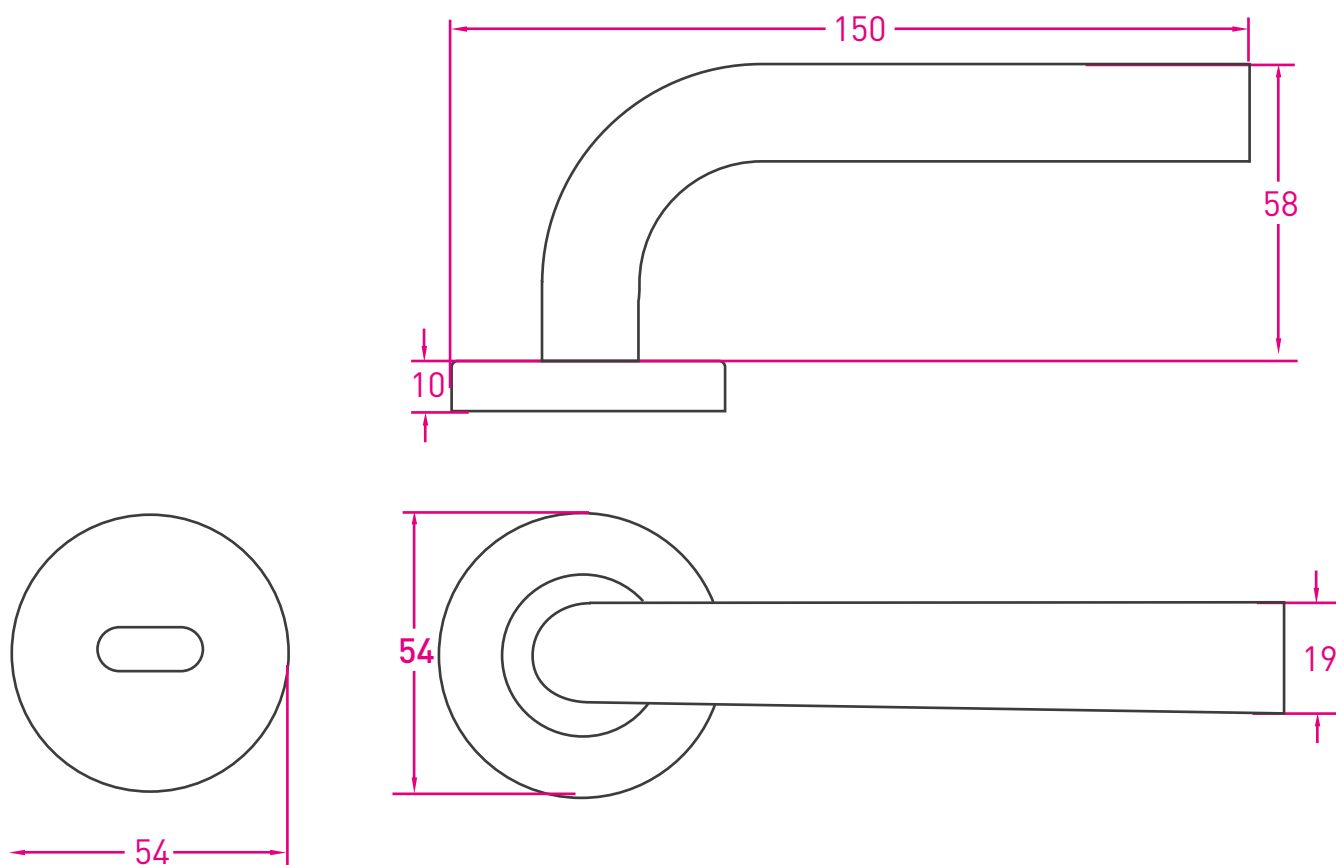


# Manija Regular

## Doble Balancín (sist. retráctil)

Código: 1119



Medidas en mm /  
Dimensions in mm  
(1 inch = 25,4 mm)