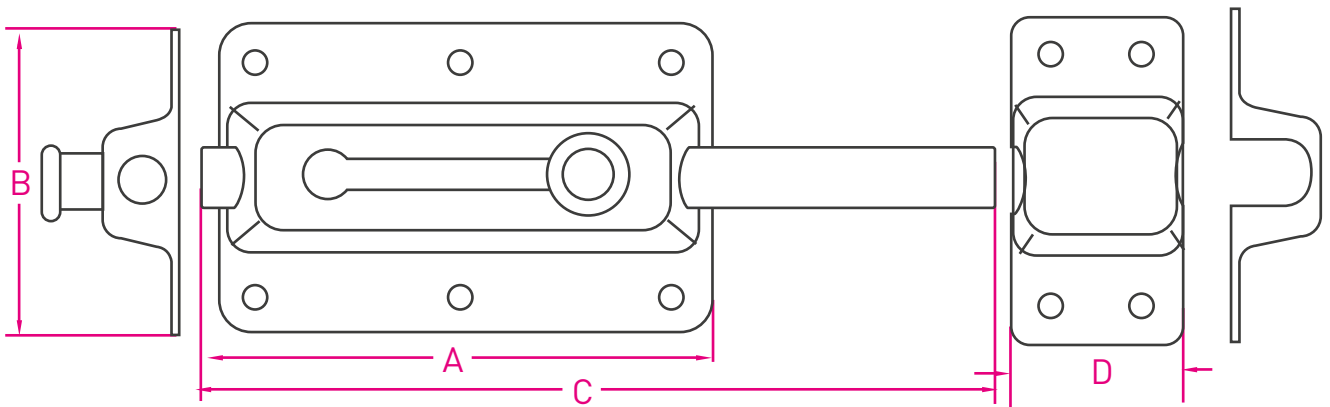


Pasador Acero con Traba a Resorte

Código: 8500



Cód.	A	B	C	D	Terminaciones
8500	80	50	120	25	ZA
8501	58	45	85	20	ZA/EB/EN
8502	45	35	70	15	ZA/EB/EN
8503	35	35	50	15	ZA/EB/EN

Medidas en mm /
Dimensions in mm
(1 inch = 25,4 mm)