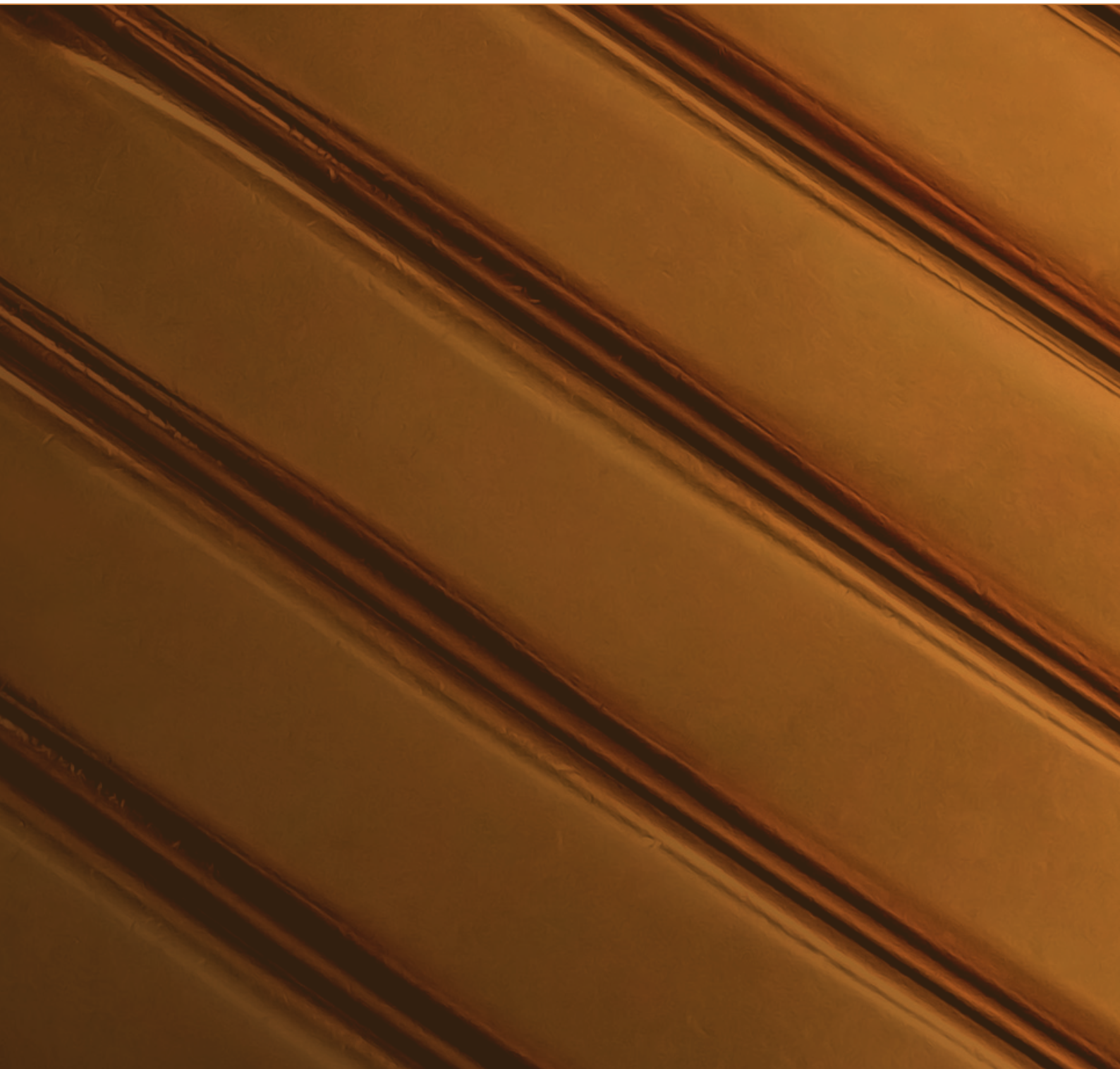


**herbron**  
h e r r a j e s

Catálogo  
de productos  
**2021**



# Bronce



# ÍNDICE

## Bronce

### Pasadores

6001 Pasador Corto - Sin Traba .....	05
6014 Pasador Largo a resorte - Con traba .....	06
6020 Pasador Corto a resorte - Con traba .....	07
2000 Pasador de Seguridad - A cadena .....	08

### Cierres

7300 Cierre Vigilante .....	09
6030 Cierre de Arrimar - Con cubeta frontal .....	10
6031 Cierre de Arrimar - Con cubeta lateral .....	11
6050 Cierra Banderola Chingolo .....	12
6150 Cierre Banderola Mini .....	13
6070 Cierre de Embutir .....	14
7000 Cierre Guillotina .....	15
7200 Cierre Guillotina Mini .....	16
6035 Cierre central .....	17
1400 Brazo empuje .....	18

### Cubetas

6040 Cubeta de Embutir .....	19
6042 Cubeta de Embutir .....	20
6044 Cubeta de Embutir .....	21
6210 Tirador Forjado .....	22

### Linea Ministerio

6060 Aldaba Ministerio Mini .....	23
6060A Aldaba Ministerio Mini - Con base recta .....	24
6062 Aldaba Recta Chica .....	25
6065 Aldaba Ministerio Mediana .....	26
6065A Aldaba Ministerio Mediana - Con base recta .....	27
8051 Manija Ministerio - Doble Balancín y Giratorio .....	28

## Línea Biselada

6092 Manija Giratoria Biselada - Liviana .....	29
8008 Manija Biselada Liviana - Doble Balancín – Roseta Cuadrada .....	30
8011 Manija Biselada Liviana - Doble Balancín – Roseta Redonda .....	31
6091 Manija Giratoria Biselada - Pesada .....	32
8005 Manija Biselada Pesada - Doble Balancín .....	33
8026X Manija Cruz Biselada - Doble Balancín .....	34
6080 Manijón Biselado - Liviano .....	35
6082 Manijón Biselado - Con plaqueta levadizo .....	36
6084 Manijón Biselado - Con rosetas levadizo .....	37
6094 Bocallave Cuadrada .....	38
6096 Bocallave Redonda .....	39

## Línea Sanatorio

5012 Manija Sanatorio - Doble Balancín liviana .....	40
5015 Manija Sanatorio - Doble Balancín pesada .....	41
5030 Manijón Sanatorio .....	42
5032 Manijón Sanatorio - con roseta levadizo .....	43
5041 Bocallave Sanatorio .....	44

## Línea Celta / Madison

5110 Manija Celta - Doble Balancín (sist. retráctil) .....	45
5210 Manija Madison - Doble Balancín (sist. retráctil) .....	46
5111 Bocallave Celta/Madison .....	47

## Pomelas

50 Pomela Doble - Punta Cuadrada o Redonda .....	48
60 Pomela Escuadra - Punta Cuadrada o Redonda .....	49
70 Pomela Mixta - Punta Cuadrada o Redonda .....	50

## Otros

1500 Números de Bronce .....	51
------------------------------	----

# Pasador Corto

## Sin Traba

Código: 6001

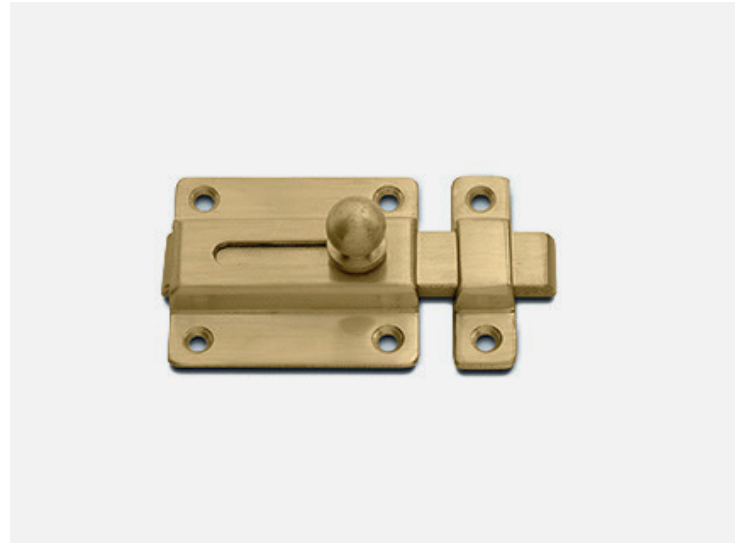
Bronce fundido.

Uso en puertas, ventanas y muebles.

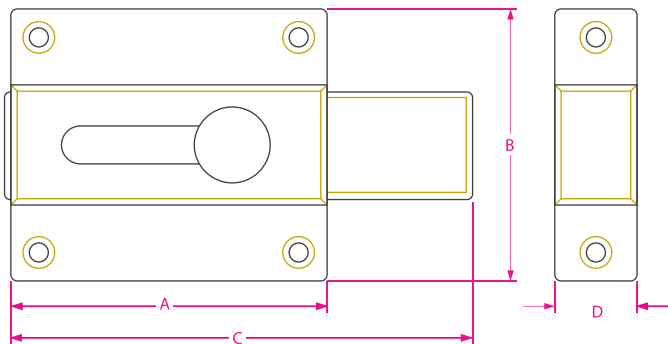
Fácil y rápida instalación.

**Presentación:** Caja de 12 unidades (6000 y 6001), 24 unidades (6002 y 6003)

**Terminación:** P, PSL, N, NSL, C, CS, F



### Ficha técnica



Cód.	A	B	C	D
6000	57	47	90	15
6001	50	43	79	13
6002	44	34	65	11
6003	35	34	51	11

Medidas en mm /  
Dimensions in mm  
(1 inch = 25,4 mm)

### Terminaciones



P

Bronce Pulido



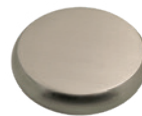
PSL

Bronce Pulido Satinado y Laqueado



N

Níquel



NSL

Níquel Satinado y Laqueado



C

Cromado



CS

Cromado Satinado



F

Florentino Laqueado

# Pasador Largo a Resorte

## Con traba

Código: 6014

Bronce fundido.

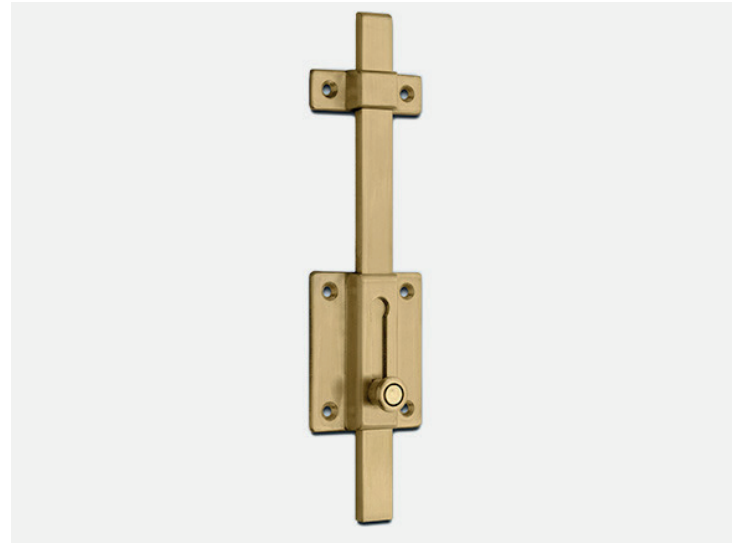
Uso en puertas, portones y ventanas.

También disponible sin traba.

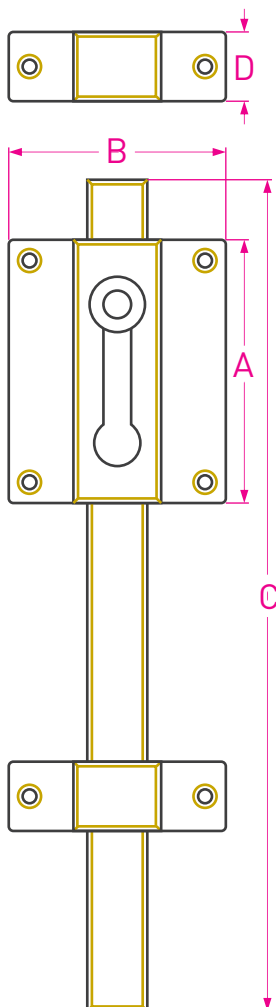
Fácil y rápida instalación.

**Presentación:** Caja de 12 unidades.

**Terminación:** P, PSL, N, NSL, C, CS, F



### Ficha técnica



Cód.	A	B	C	D
6014	57	47	180	15
6015	57	47	280	15
6016	44	34	180	11
6017	44	34	280	11

Medidas en mm /  
Dimensions in mm  
(1 inch = 25,4 mm)

### Terminaciones



P

Bronce  
Pulido



PSL

Bronce Pulido  
Satinado y Laqueado



N

Níquel



NSL

Níquel Satinado  
y Laqueado



C

Cromado



CS

Cromado  
Satinado



F

Florentino  
Laqueado

# Pasador Corto a Resorte

## Con traba

Código: 6020

Bronce fundido.

Uso en puertas y ventanas.

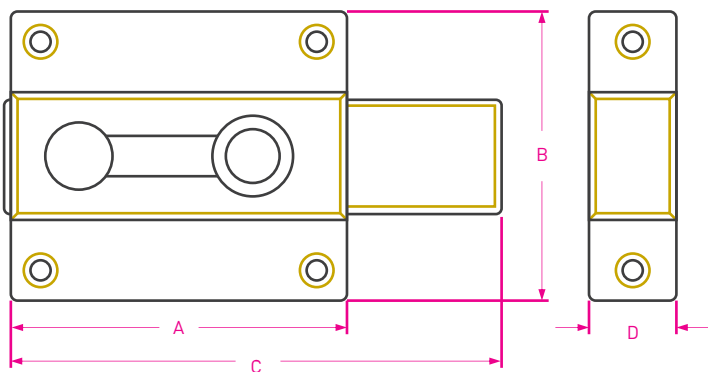
Fácil y rápida instalación.

**Presentación:** Caja de 12 unidades (6020 y 6021), 24 unidades (6022 y 6023).

**Terminación:** P, PSL, N, NSL, C, CS, F



### Ficha técnica



Cód.	A	B	C	D
6020	57	47	90	15
6021	50	43	79	13
6022	44	34	65	11
6023	35	34	51	11

Medidas en mm /  
Dimensions in mm  
(1 inch = 25,4 mm)

### Terminaciones



P

Bronce  
Pulido



PSL

Bronce Pulido  
Satinado y Laqueado



N

Níquel



NSL

Níquel Satinado  
y Laqueado



C

Cromado



CS

Cromado  
Satinado



F

Florentino  
Laqueado

# Pasador de Seguridad

## A Cadena

Código: 2000

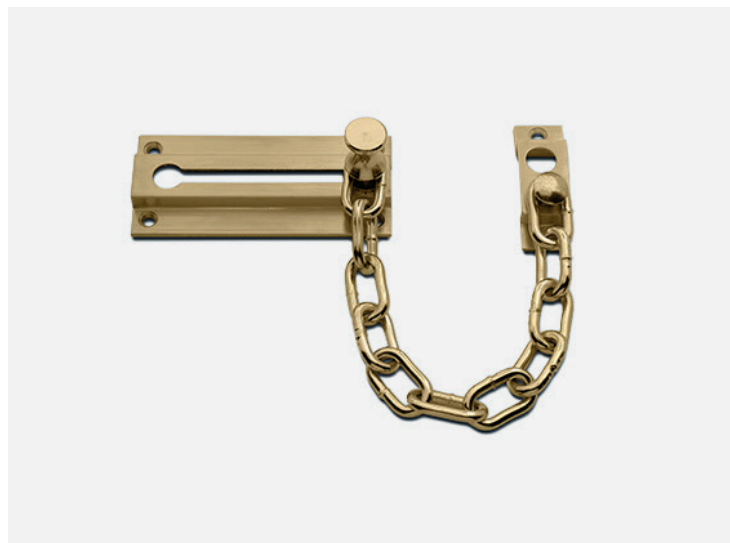
Bronce estrusado.

Uso en puertas como complemento de seguridad.

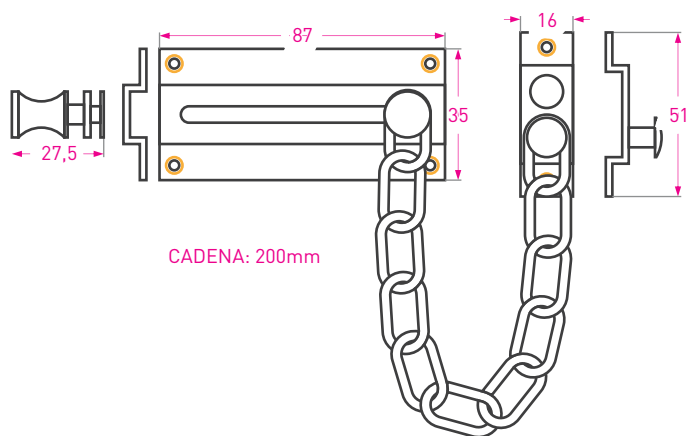
Diseño sólido.

**Presentación:** Caja de 6 unidades con contrafrente de arrimar y de embutir.

**Terminación:** P, PSL, N, NSL, C, CS, F



### Ficha técnica



Medidas en mm /  
Dimensions in mm  
(1 inch = 25,4 mm)

### Terminaciones



P

Bronce  
Pulido



PSL

Bronce Pulido  
Satinado y Laqueado



N

Niquel



NSL

Niquel Satinado  
y Laqueado



C

Cromado



CS

Cromado  
Satinado



F

Florentino  
Laqueado



# Cierre Vigilante

Código: 7300

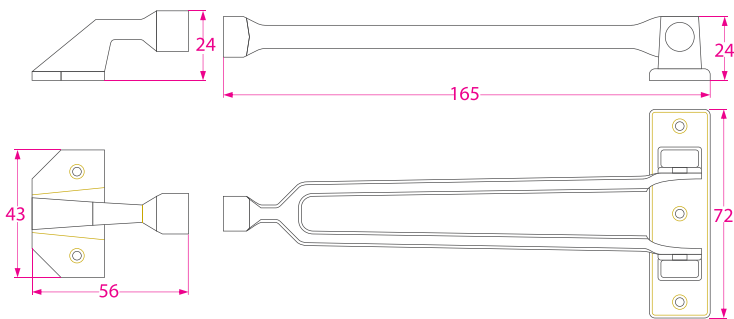
Bronce forjado.  
Uso en Puertas como complemento de seguridad.  
Fácil y rápida instalación.

**Presentación:** Caja de 12 unidades.

**Terminación:** P, PSL, N, NSL, C, CS, F



## Ficha técnica



Medidas en mm /  
Dimensions in mm  
(1 inch = 25,4 mm)

## Terminaciones



P

Bronce  
Pulido



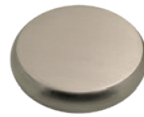
PSL

Bronce Pulido  
Satinado y Laqueado



N

Niquel



NSL

Niquel Satinado  
y Laqueado



C

Cromado



CS

Cromado  
Satinado



F

Florentino  
Laqueado

# Cierre de Arrimar

## con Cubeta Frontal

Código: 6030

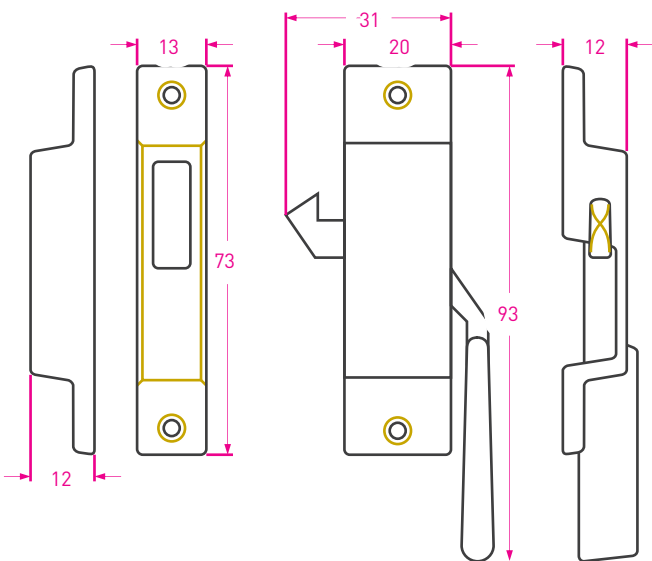
Bronce fundido.  
Sistema reversible.  
Uso en puertas y ventanas.  
Fácil y rápida instalación.

**Presentación:** Caja de 25 unidades.

**Terminación:** P, PSL, N, NSL, C, CS, F



### Ficha técnica



Medidas en mm /  
Dimensions in mm  
(1 inch = 25,4 mm)

### Terminaciones



**P**

Bronce  
Pulido



**PSL**

Bronce Pulido  
Satinado y Laqueado



**N**

Níquel



**NSL**

Níquel Satinado  
y Laqueado



**C**

Cromado



**CS**

Cromado  
Satinado



**F**

Florentino  
Laqueado

# Cierre de Arrimar

## con Cubeta Lateral

Código: 6031

Bronce fundido.

Uso en puertas y ventanas.

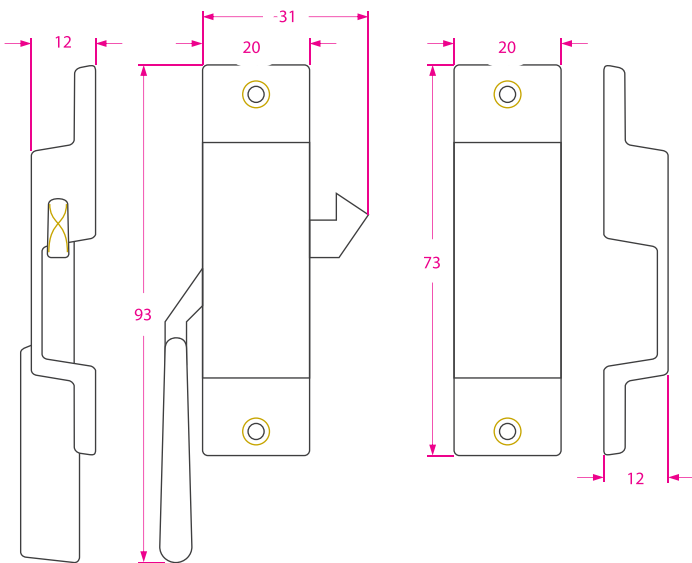
Fácil y rápida instalación.

**Presentación:** Caja de 25 unidades con cubetas posición derecha o izquierda.

**Terminación:** P, PSL, N, NSL, C, CS, F



### Ficha técnica



Medidas en mm /  
Dimensions in mm  
(1 inch = 25,4 mm)

### Terminaciones



P

Bronce  
Pulido



PSL

Bronce Pulido  
Satinado y Laqueado



N

Níquel



NSL

Níquel Satinado  
y Laqueado



C

Cromado



CS

Cromado  
Satinado



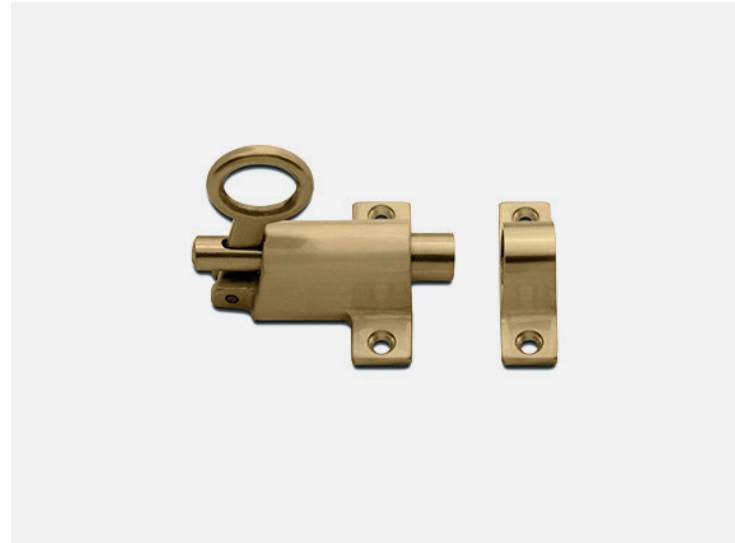
F

Florentino  
Laqueado

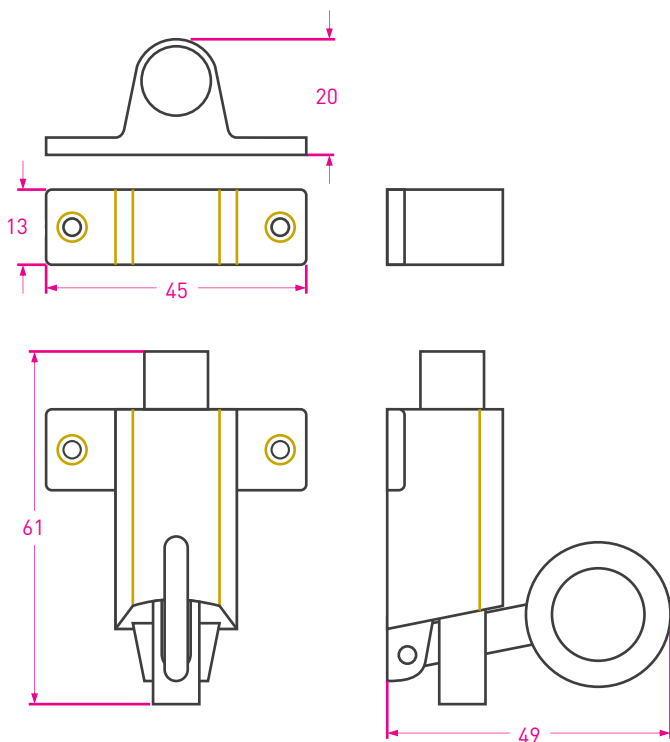
# Cierra Banderola Chingolo

Código: 6050

Bronce fundido.  
 Uso en puertas y ventanas.  
 Fácil y rápida instalación.  
**Presentación:** Caja de 15 unidades.  
**Terminación:** P, PSL, N, NSL, C, CS, F



## Ficha técnica



Medidas en mm /  
 Dimensions in mm  
 (1 inch = 25,4 mm)

## Terminaciones



**P**

Bronce  
 Pulido



**PSL**

Bronce Pulido  
 Satinado y Laqueado



**N**

Níquel



**NSL**

Níquel Satinado  
 y Laqueado



**C**

Cromado



**CS**

Cromado  
 Satinado



**F**

Florentino  
 Laqueado

# Cierre Banderola Mini

Código: 6150

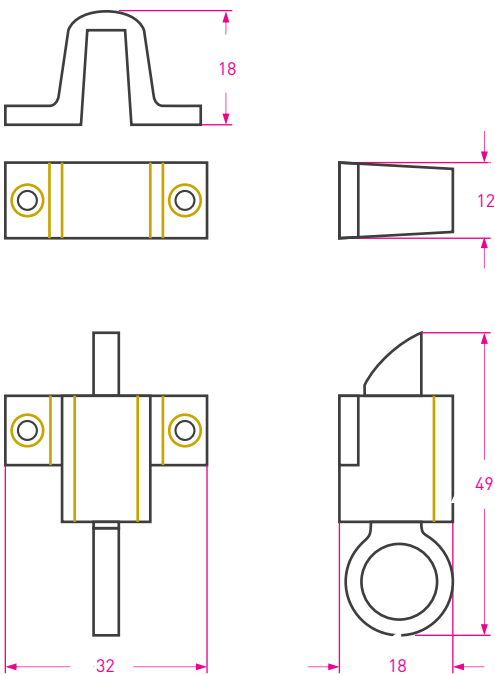
Bronce fundido.  
Uso en ventanas revatibles.  
Fácil y rápida instalación.

**Presentación:** Caja de 12 unidades.

**Terminación:** P, PSL, N, NSL, C, CS, F



## Ficha técnica



Medidas en mm /  
Dimensions in mm  
(1 inch = 25,4 mm)

## Terminaciones



P

Bronce  
Pulido



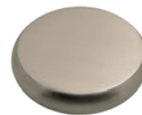
PSL

Bronce Pulido  
Satinado y Laqueado



N

Niquel



NSL

Niquel Satinado  
y Laqueado



C

Cromado



CS

Cromado  
Satinado



F

Florentino  
Laqueado

# Cierre de Embutir

Código: 6070

Bronce fundido.

Uso en puertas y ventanas.

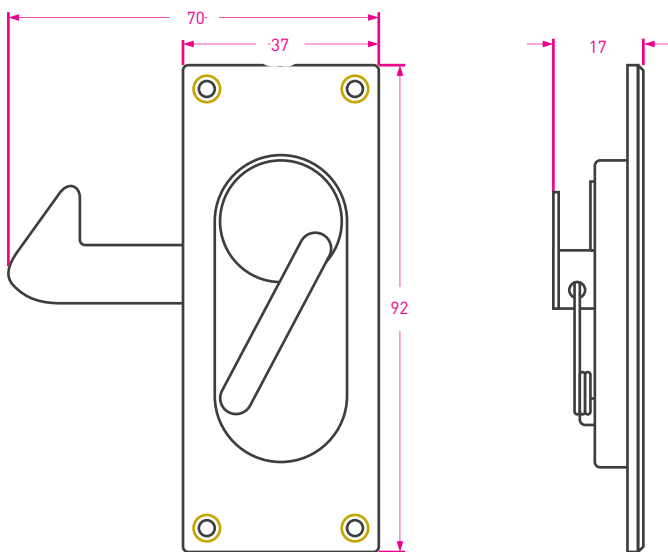
Fácil y rápida instalación.

**Presentación:** Caja de 25 unidades, posición derecha o izquierda, incluye un contrafrente de embutir.

**Terminación:** P, PSL, N, NSL, C, CS, F



## Ficha técnica



Medidas en mm /  
Dimensions in mm  
(1 inch = 25,4 mm)

## Terminaciones



**P**

Bronce  
Pulido



**PSL**

Bronce Pulido  
Satinado y Laqueado



**N**

Níquel



**NSL**

Níquel Satinado  
y Laqueado



**C**

Cromado



**CS**

Cromado  
Satinado



**F**

Florentino  
Laqueado

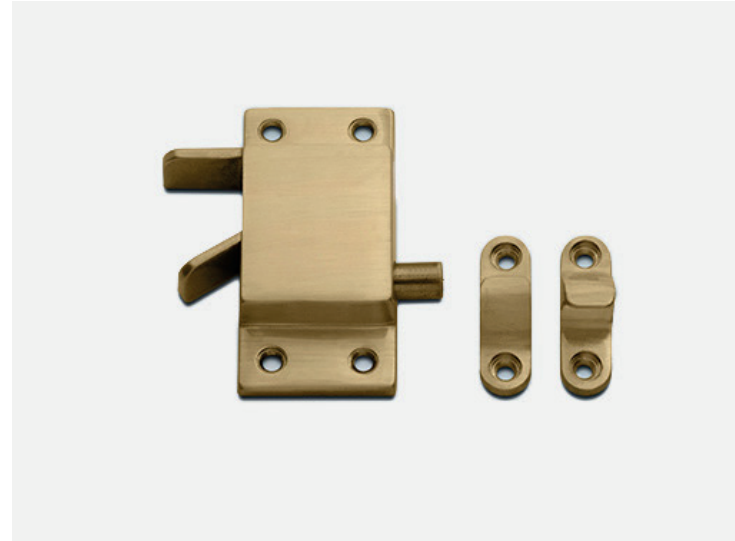
# Cierre Guillotina

Código: 7000

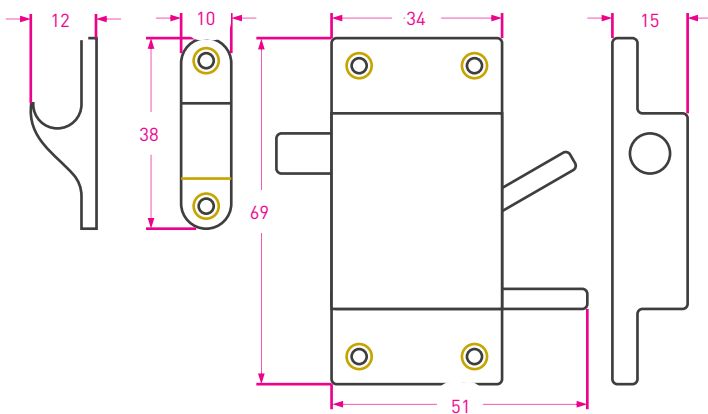
Bronce fundido.  
Uso en ventanas guillotina.  
Fácil y rápida instalación.

**Presentación:** Caja de 12 unidades con dos puentes cada una, posición derecha o izquierda.

**Terminación:** P, PSL, N, NSL, C, CS, F



## Ficha técnica



Medidas en mm /  
Dimensions in mm  
(1 inch = 25,4 mm)

## Terminaciones



**P**

Bronce  
Pulido



**PSL**

Bronce Pulido  
Satinado y Laqueado



**N**

Niquel



**NSL**

Niquel Satinado  
y Laqueado



**C**

Cromado



**CS**

Cromado  
Satinado



**F**

Florentino  
Laqueado

# Cierre Guillotina Mini

Código: 7200

Bronce fundido.

Uso en ventanas guillotina.

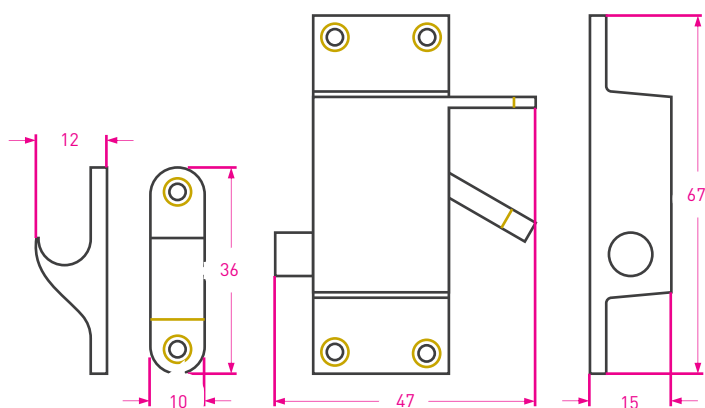
Fácil y rápida instalación.

**Presentación:** Caja de 12 unidades con dos puentes cada una, posición derecha o izquierda.

**Terminación:** P, PSL, N, NSL, C, CS, F



## Ficha técnica



Medidas en mm /  
Dimensions in mm  
(1 inch = 25,4 mm)

## Terminaciones



P

Bronce  
Pulido



PSL

Bronce Pulido  
Satinado y Laqueado



N

Níquel



NSL

Níquel Satinado  
y Laqueado



C

Cromado



CS

Cromado  
Satinado



F

Florentino  
Laqueado



# Cierre Central

Código: 6035

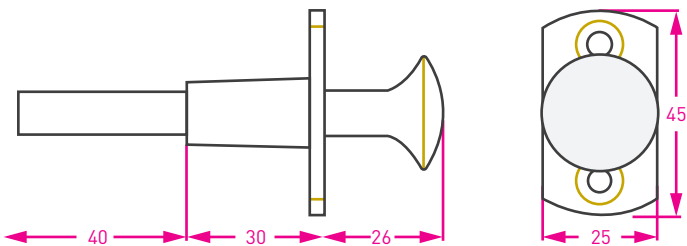
Bronce fundido.  
Uso en ventanas.  
Fácil y rápida instalación.

**Presentación:** caja de 12 unidades.

**Terminación:** P, PSL, N, NSL, C, CS, F



## Ficha técnica



Medidas del perno: 1½ pulgada y 2 pulgadas de largo  
Incluye contrafrente

Medidas en mm /  
Dimensions in mm  
(1 inch = 25,4 mm)

## Terminaciones



P

Bronce  
Pulido



PSL

Bronce Pulido  
Satinado y Laqueado



N

Niquel



NSL

Niquel Satinado  
y Laqueado



C

Cromado



CS

Cromado  
Satinado



F

Florentino  
Laqueado

# Brazo de empuje

Código: 1400

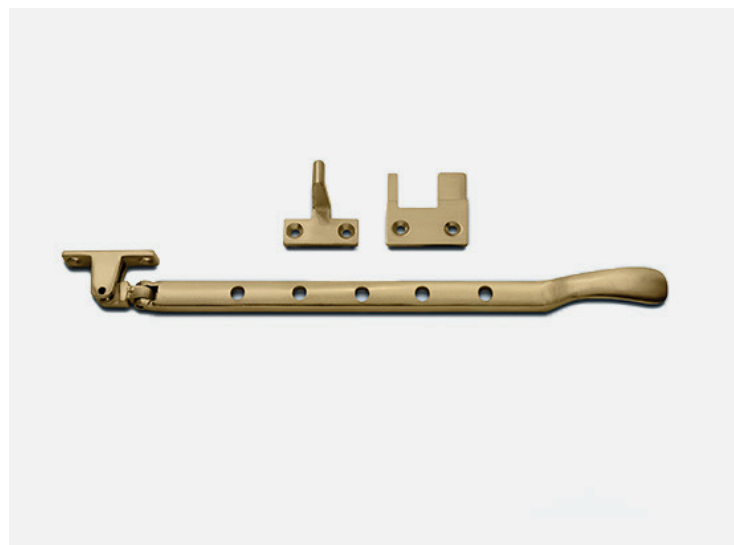
Bronce fundido.

Uso en ventanas revatibles.

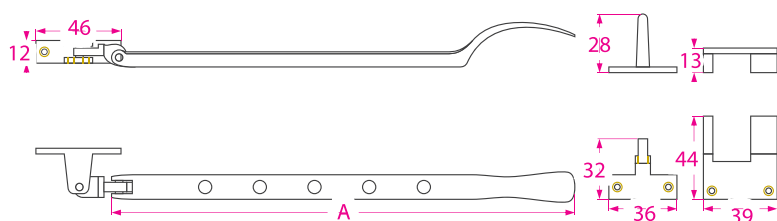
Fácil y rápida instalación.

**Presentación:** Caja de 12 unidades, disponible con brazo de 300 mm o 250 mm.

**Terminación:** P, PSL, N, NSL, C, CS, F



## Ficha técnica



Cód.	A
1400	300
1410	250

Medidas en mm /  
Dimensions in mm  
(1 inch = 25,4 mm)

## Terminaciones



P

Bronce  
Pulido



PSL

Bronce Pulido  
Satinado y Laqueado



N

Niquel



NSL

Niquel Satinado  
y Laqueado



C

Cromado



CS

Cromado  
Satinado



F

Florentino  
Laqueado

# Cubeta de Embutir

Código: 6040

Bronce fundido.

Uso en muebles / puertas y ventanas corredizas.

Opcional: bocallave.

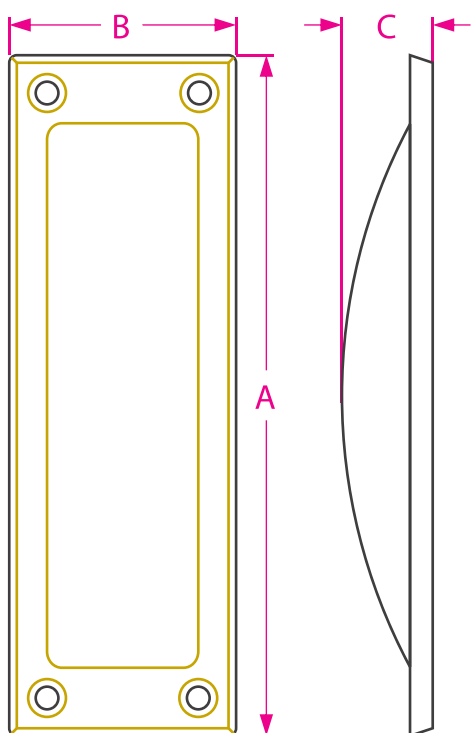
Fácil y rápida instalación.

**Presentación:** Caja de 25 unidades.

**Terminación:** P, N, PSL, NSL, C, CS, F



## Ficha técnica



## Terminaciones



P

Bronce  
Pulido



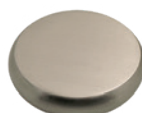
PSL

Bronce Pulido  
Satinado y Laqueado



N

Níquel



NSL

Níquel Satinado  
y Laqueado



C

Cromado



CS

Cromado  
Satinado



F

Florentino  
Laqueado

Cód.	A	B	C
6040	90	30	12
6041	120	40	13

Medidas en mm /  
Dimensions in mm  
(1 inch = 25,4 mm)

# Cubeta de Embutir

Código: 6042

Bronce fundido.

Uso en muebles / Puertas y ventanas corredizas

Opcional: bocallave.

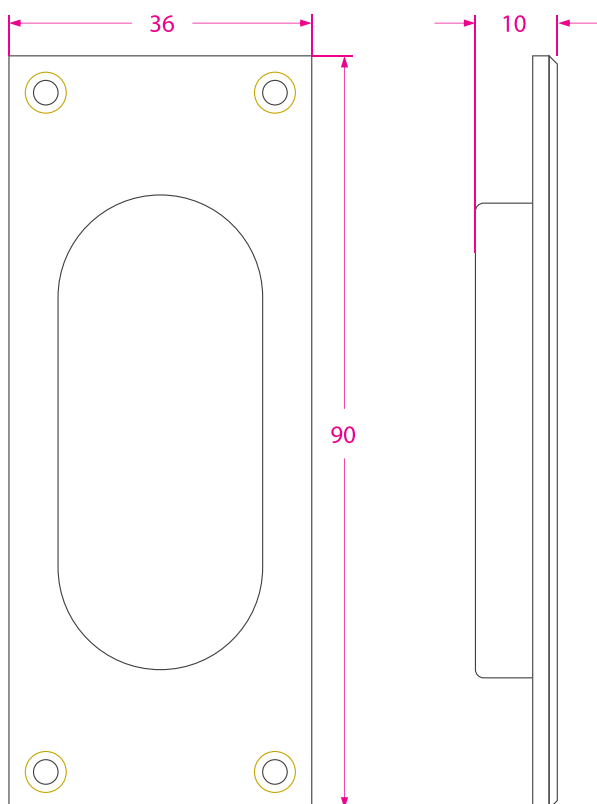
Fácil y rápida instalación.

**Presentación:** Caja de 25 unidades.

**Terminación:** P, PSL, N, NSL, C, CS, F



## Ficha técnica



Medidas en mm /  
Dimensions in mm  
(1 inch = 25,4 mm)

## Terminaciones



P

Bronce  
Pulido



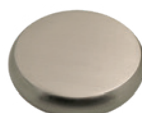
PSL

Bronce Pulido  
Satinado y Laqueado



N

Níquel



NSL

Níquel Satinado  
y Laqueado



C

Cromado



CS

Cromado  
Satinado



F

Florentino  
Laqueado

# Cubeta de Embutir

Código: 6044

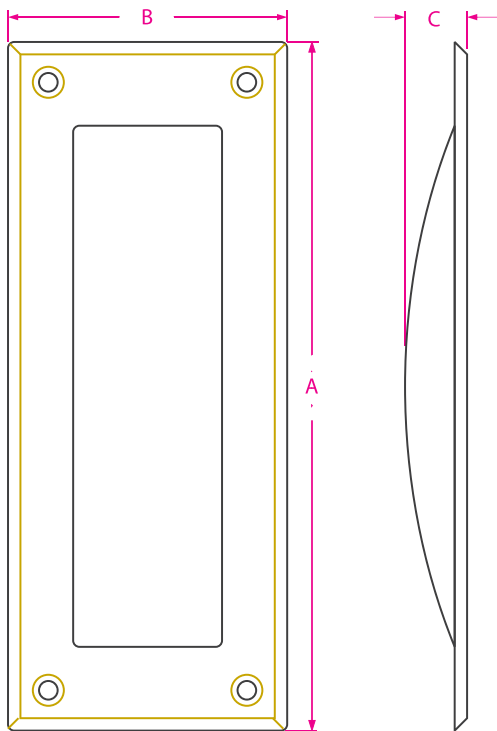
Bronce Estampado.  
Uso en muebles / puertas y ventanas corredizas.  
Opcional: bocallave.  
Fácil y rápida instalación.

**Presentación:** Caja de 25 unidades.

**Terminación:** P, PSL, N, NSL, C, CS, F



## Ficha técnica



## Terminaciones



P

Bronce  
Pulido



PSL

Bronce Pulido  
Satinado y Laqueado



N

Niquel



NSL

Niquel Satinado  
y Laqueado



C

Cromado



CS

Cromado  
Satinado



F

Florentino  
Laqueado

Cód.	A	B	C
6043	90	33	12
6044	111	45	13

Medidas en mm /  
Dimensions in mm  
(1 inch = 25,4 mm)

# Tirador Forjado

Código: 6210

Bronce forjado.

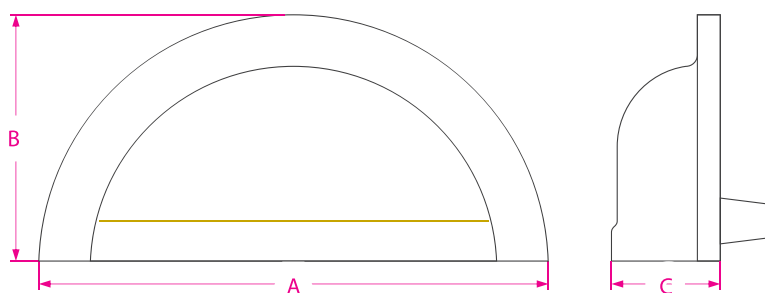
Fácil y rápida instalación.

**Presentación:** Caja de 6 unidades.

**Terminación:** P, PSL, N, NSL, C, CS, F



## Ficha técnica



Cód.	A	B	C
6210	90	40	18,5
6220	120	45	25,5
6230	150	50	27

Medidas en mm /  
Dimensions in mm  
(1 inch = 25,4 mm)

## Terminaciones



P

Bronce  
Pulido



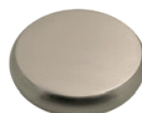
PSL

Bronce Pulido  
Satinado y Laqueado



N

Niquel



NSL

Niquel Satinado  
y Laqueado



C

Cromado



CS

Cromado  
Satinado



F

Florentino  
Laqueado

# Aldaba Ministerio Mini

Código: 6060

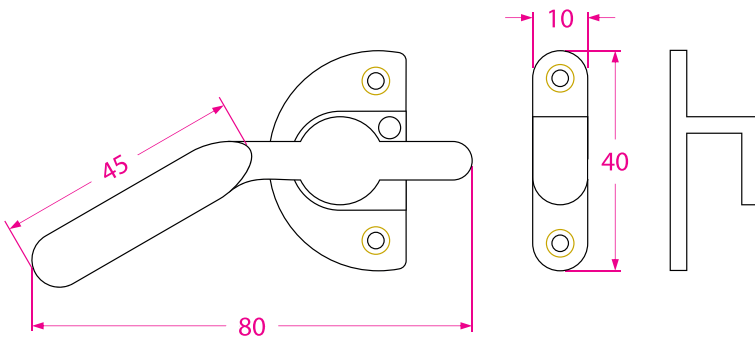
Bronce fundido.  
Uso en muebles y ventanas.  
Fácil y rápida instalación.

**Presentación:** Caja de 25 unidades de mano derecha o izquierda.

**Terminación:** P, PSL, N, NSL, C, CS, F



## Ficha técnica



Medidas en mm /  
Dimensions in mm  
(1 inch = 25,4 mm)

## Terminaciones



P

Bronce  
Pulido



PSL

Bronce Pulido  
Satinado y Laqueado



N

Niquel



NSL

Niquel Satinado  
y Laqueado



C

Cromado



CS

Cromado  
Satinado



F

Florentino  
Laqueado

# Aldaba Ministerio Mini

## con Base Recta

Código: 6060A

Bronce fundido.  
Uso en muebles y ventanas.

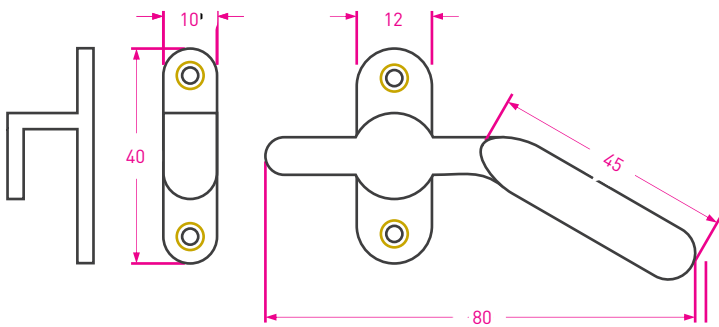
Fácil y rápida instalación.

**Presentación:** Caja de 25 unidades de mano derecha o izquierda.

**Terminación:** P, PSL, N, NSL, C, CS, F



### Ficha técnica



Medidas en mm /  
Dimensions in mm  
(1 inch = 25,4 mm)

### Terminaciones



**P**

Bronce  
Pulido



**PSL**

Bronce Pulido  
Satinado y Laqueado



**N**

Niquel



**NSL**

Niquel Satinado  
y Laqueado



**C**

Cromado



**CS**

Cromado  
Satinado



**F**

Florentino  
Laqueado



# Aldaba Recta Chica

Código: 6062

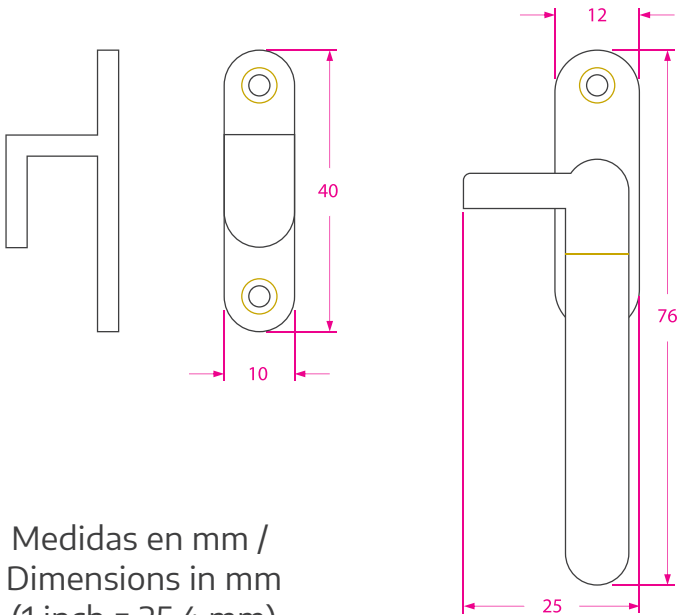
Bronce fundido.  
Uso en muebles y ventanas.  
Fácil y rápida instalación.

**Presentación:** Caja de 25 unidades de mano derecha o izquierda.

**Terminación:** P, PSL, N, NSL, C, CS, F



## Ficha técnica



Medidas en mm /  
Dimensions in mm  
(1 inch = 25,4 mm)

## Terminaciones



P

Bronce  
Pulido



PSL

Bronce Pulido  
Satinado y Laqueado



N

Niquel



NSL

Niquel Satinado  
y Laqueado



C

Cromado



CS

Cromado  
Satinado



F

Florentino  
Laqueado

# Aldaba Ministerio Mediana

Código: 6065

Bronce fundido.

Uso en muebles y ventanas.

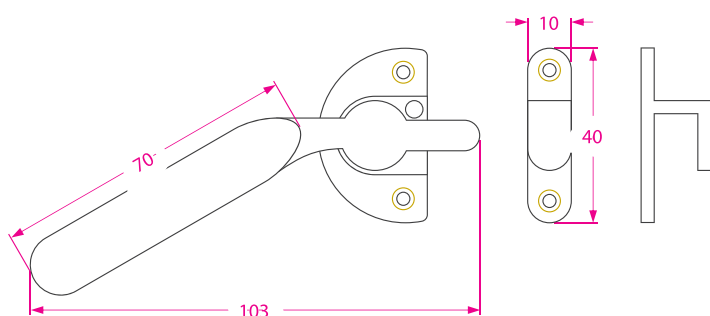
Fácil y rápida instalación.

**Presentación:** Caja de 25 unidades de mano derecha o izquierda

**Terminación:** P, PSL, N, NSL, C, CS, F



## Ficha técnica



Medidas en mm /  
Dimensions in mm  
(1 inch = 25,4 mm)

## Terminaciones



**P**

Bronce  
Pulido



**PSL**

Bronce Pulido  
Satinado y Laqueado



**N**

Niquel



**NSL**

Niquel Satinado  
y Laqueado



**C**

Cromado



**CS**

Cromado  
Satinado



**F**

Florentino  
Laqueado

# Aldaba Ministerio Mediana

## con Base Recta

Código: 6065A

Bronce fundido.

Uso en muebles y ventanas.

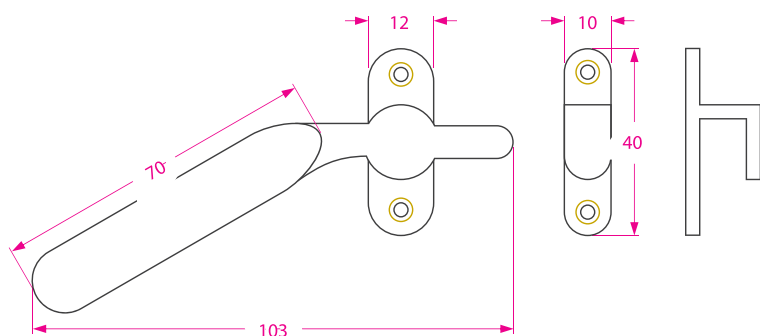
Fácil y rápida instalación.

**Presentación:** Caja de 25 unidades de mano derecha o izquierda

**Terminación:** P, PSL, N, NSL, C, CS, F



### Ficha técnica



Medidas en mm /  
Dimensions in mm  
(1 inch = 25,4 mm)

### Terminaciones



**P**

Bronce  
Pulido



**PSL**

Bronce Pulido  
Satinado y Laqueado



**N**

Níquel



**NSL**

Níquel Satinado  
y Laqueado



**C**

Cromado



**CS**

Cromado  
Satinado



**F**

Florentino  
Laqueado

# Manija Ministerio

## Doble Balancín y Giratoria

Código: 8051

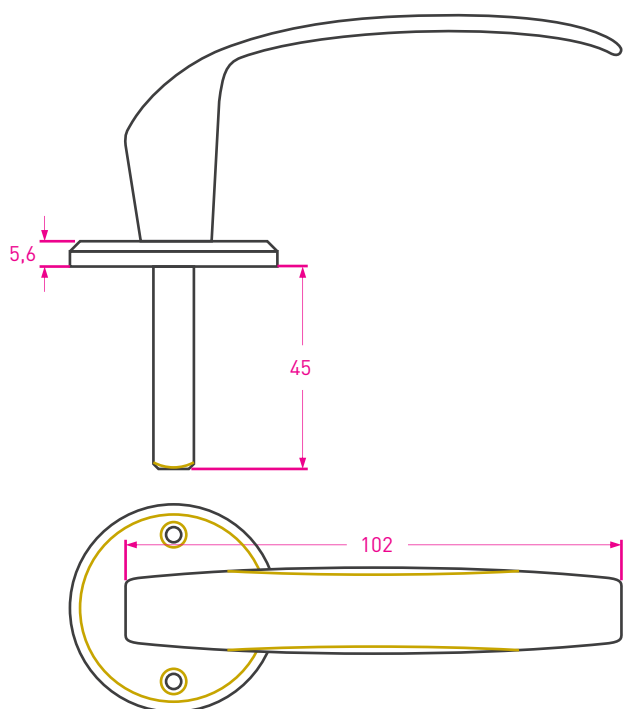
Bronce fundido. Uso en Puertas.  
Roseta redonda estampada y perno de 85 mm.  
También disponibles pernos de 65 y 75 mm.  
Fácil y rápida instalación.

**Presentación:** Caja de 12 unidades.

**Terminación:** P, PSL, N, NSL, C, CS, F



### Ficha técnica



Medidas en mm /  
Dimensions in mm  
(1 inch = 25,4 mm)

### Terminaciones



P

Bronce  
Pulido



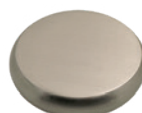
PSL

Bronce Pulido  
Satinado y Laqueado



N

Niquel



NSL

Niquel Satinado  
y Laqueado



C

Cromado



CS

Cromado  
Satinado



F

Florentino  
Laqueado

# Manija Giratoria Biselada

## Liviana

Código: 6092

Bronce fundido.

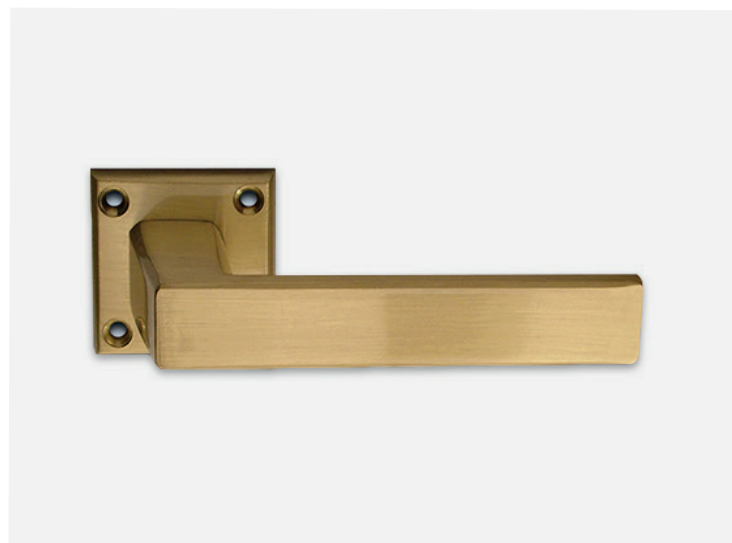
Uso en puertas.

Roseta redonda (Art. 6093) o roseta cuadrada (Art. 6092)

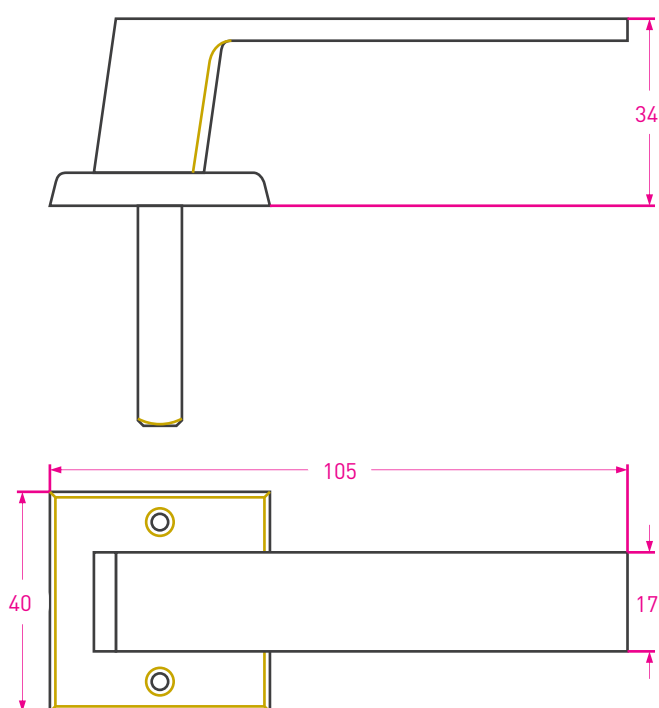
Fácil y rápida instalación.

**Presentación:** Caja de 12 unidades.

**Terminación:** P, PSL, N, NSL, C, CS, F



### Ficha técnica



Medidas en mm /  
Dimensions in mm  
(1 inch = 25,4 mm)

### Terminaciones



P

Bronce  
Pulido



PSL

Bronce Pulido  
Satinado y Laqueado



N

Níquel



NSL

Níquel Satinado  
y Laqueado



C

Cromado



CS

Cromado  
Satinado



F

Florentino  
Laqueado

# Manija Biselada Liviana

## Doble Balancín - Roseta Cuadrada

Código: 8008

Bronce fundido.

Uso en puertas.

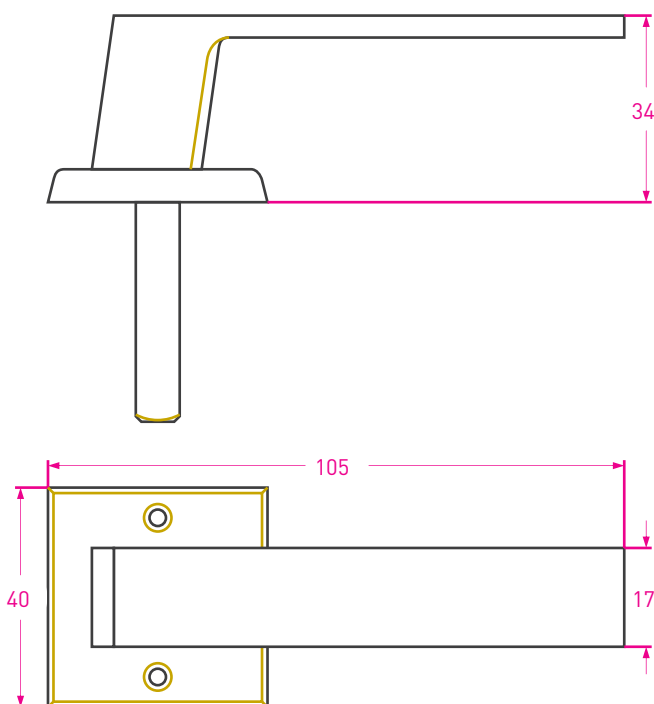
Roseta cuadrada y perno de 75 mm. También disponibles pernos de 65 y 85 mm, roseta redonda y mecanización de manija giratoria. Fácil y rápida instalación.

**Presentación:** Caja de 12 unidades.

**Terminación:** P, PSL, N, NSL, C, CS, F



### Ficha técnica



Medidas en mm /  
Dimensions in mm  
(1 inch = 25,4 mm)

### Terminaciones



P

Bronce  
Pulido



PSL

Bronce Pulido  
Satinado y Laqueado



N

Níquel



NSL

Níquel Satinado  
y Laqueado



C

Cromado



CS

Cromado  
Satinado



F

Florentino  
Laqueado

# Manija Biselada Liviana

## Doble Balancín – Roseta Redonda

Código: 8011

Bronce fundido.

Uso en puertas.

Roseta redonda y perno de 75 mm. También disponibles pernos de 65 y 85 mm, roseta redonda y mecanización de manija giratoria.

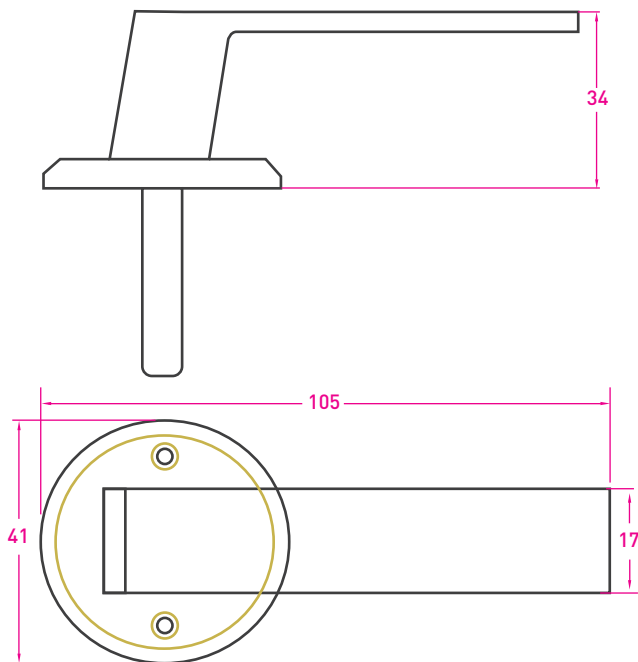
Fácil y rápida instalación.

**Presentación:** Caja de 12 unidades.

**Terminación:** P, PSL, N, NSL, C, CS, F



### Ficha técnica



Medidas en mm /  
Dimensions in mm  
(1 inch = 25,4 mm)

### Terminaciones



P

Bronce  
Pulido



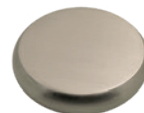
PSL

Bronce Pulido  
Satinado y Laqueado



N

Niquel



NSL

Niquel Satinado  
y Laqueado



C

Cromado



CS

Cromado  
Satinado



F

Florentino  
Laqueado

# Manija Giratoria Biselada

## Pesada

Código: 6091

Bronce fundido.

Uso en puertas.

Roseta redonda (Art. 6091) o roseta cuadrada (Art. 6090)

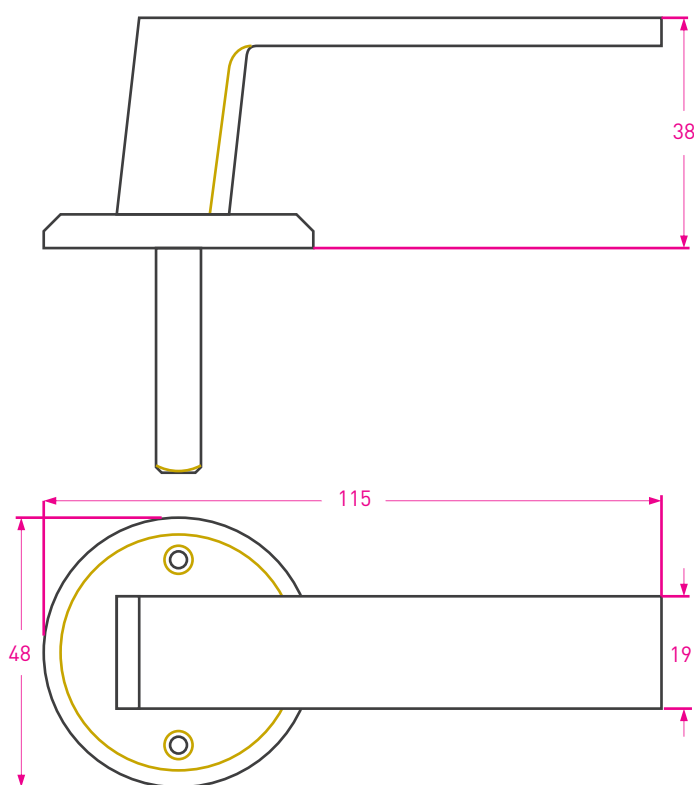
Fácil y rápida instalación.

**Presentación:** Caja de 12 unidades.

**Terminación:** P, PSL, N, NSL, C, CS, F



### Ficha técnica



Medidas en mm /  
Dimensions in mm  
(1 inch = 25,4 mm)

### Terminaciones



P

Bronce  
Pulido



PSL

Bronce Pulido  
Satinado y Laqueado



N

Niquel



NSL

Niquel Satinado  
y Laqueado



C

Cromado



CS

Cromado  
Satinado



F

Florentino  
Laqueado



# Manija Biselada Pesada

## Doble Balancín

Código: 8005

Bronce fundido.

Uso en puertas.

Roseta redonda y perno de 75 mm.

También disponible pernos de 65 y 85 mm, roseta cuadrada y mecanización de manija giratoria.

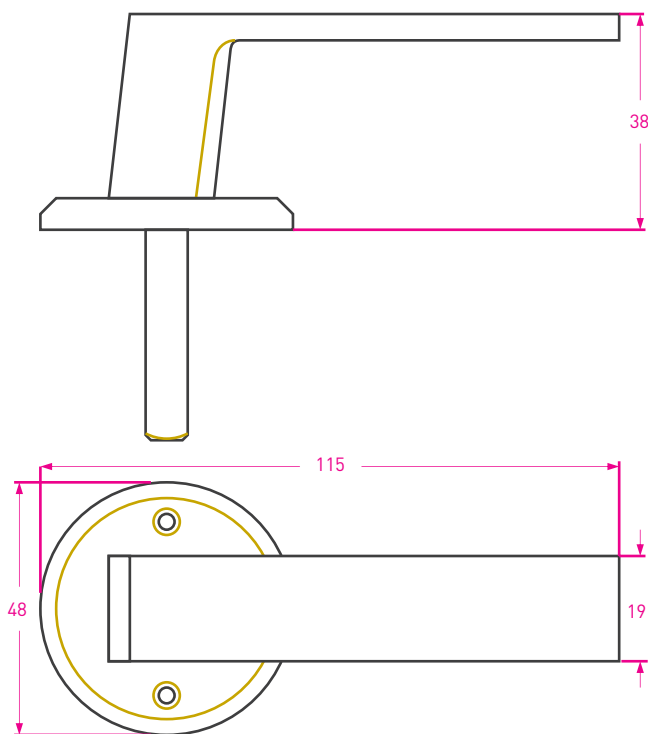
Fácil y rápida instalación.

**Presentación:** Caja de 12 unidades.

**Terminación:** P, PSL, N, NSL, C, CS, F



### Ficha técnica



Medidas en mm /  
Dimensions in mm  
(1 inch = 25,4 mm)

### Terminaciones



P

Bronce Pulido



PSL

Bronce Pulido Satinado y Laqueado



N

Niquel



NSL

Niquel Satinado y Laqueado



C

Cromado



CS

Cromado Satinado



F

Florentino Laqueado

# Manija Cruz Biselada

## Doble Balancín

Código: 8026X

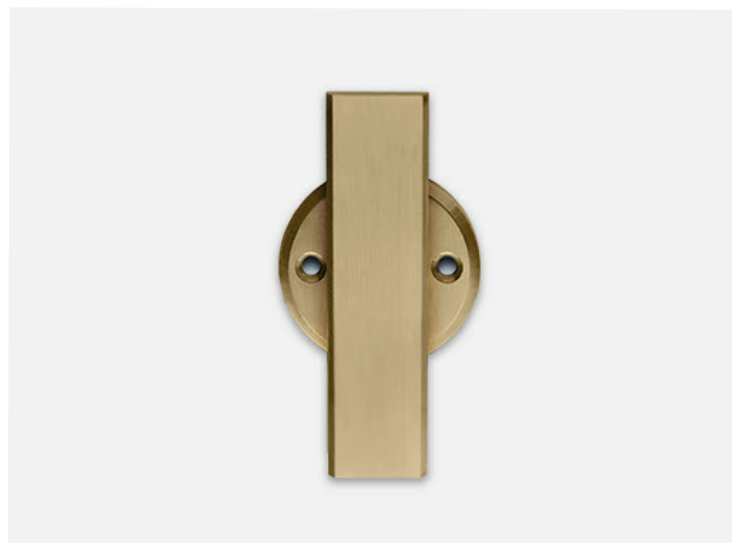
Bronce fundido.

Uso en puertas.

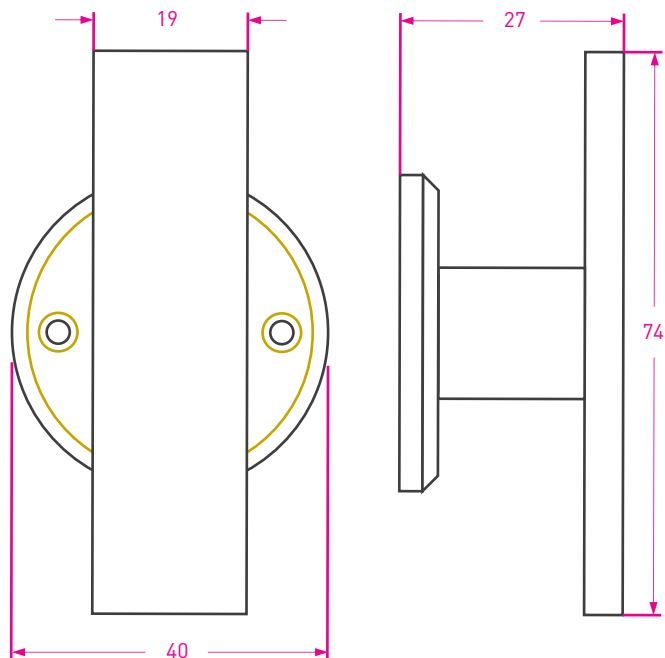
Roseta cuadrada y perno de 75 mm. También disponibles pernos de 65 y 85 mm, roseta cuadrada o redonda y mecanización de manija giratoria.

Fácil y rápida instalación.

**Presentación:** Caja de 12 unidades.



### Ficha técnica



Medidas en mm /  
Dimensions in mm  
(1 inch = 25,4 mm)

### Terminaciones



**P**

Bronce  
Pulido



**PSL**

Bronce Pulido  
Satinado y Laqueado



**N**

Níquel



**NSL**

Níquel Satinado  
y Laqueado



**C**

Cromado



**CS**

Cromado  
Satinado



**F**

Florentino  
Laqueado

# Manijón Biselado

## Liviano

Código: 6080

Bronce fundido.

Ajuste mixto. También disponible con ajuste universal.

Uso en puertas y portones.

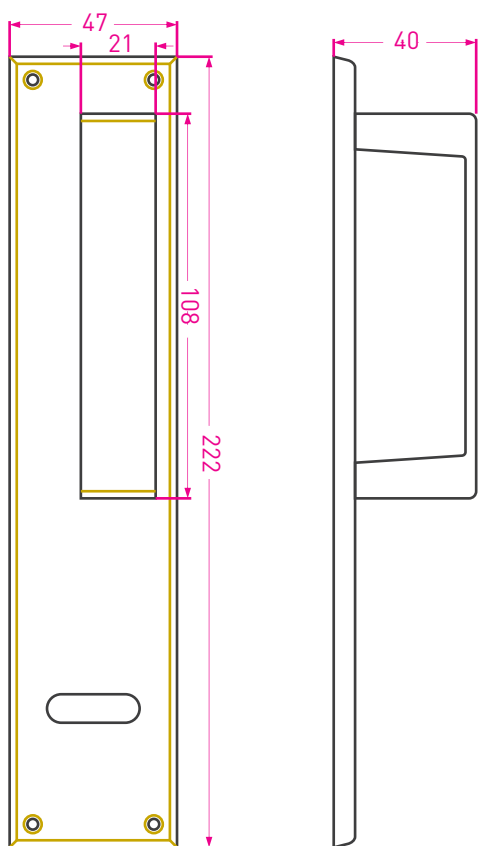
Fácil y rápida instalación.

**Presentación:** Caja de 6 unidades.

**Terminación:** P, PSL, N, NSL, C, CS, F



### Ficha técnica



Medidas en mm /  
Dimensions in mm  
(1 inch = 25,4 mm)

### Terminaciones



P

Bronce  
Pulido



PSL

Bronce Pulido  
Satinado y Laqueado



N

Níquel



NSL

Níquel Satinado  
y Laqueado



C

Cromado



CS

Cromado  
Satinado



F

Florentino  
Laqueado

# Manijón Biselado

## con plaqueta levantizo

Código: 6082

Bronce fundido.

Uso en puertas y portones.

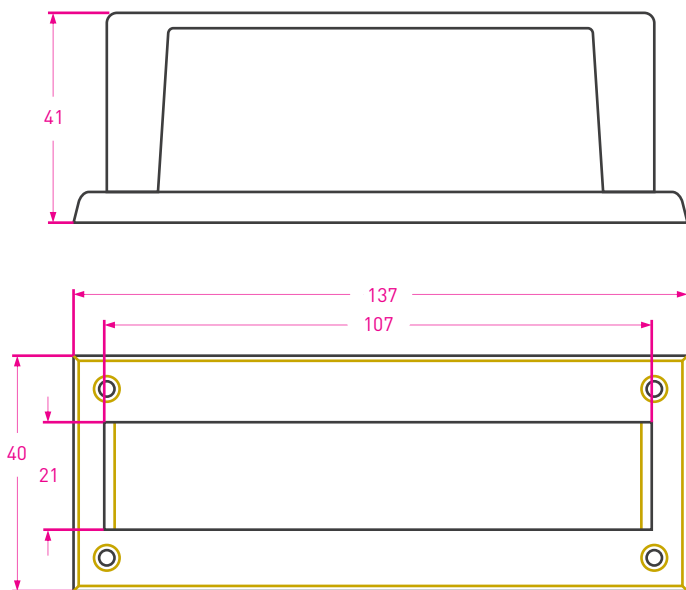
Fácil y rápida instalación.

**Presentación:** Caja de 12 unidades.

**Terminación:** P, PSL, N, NSL, C, CS, F



### Ficha técnica



Medidas en mm /  
Dimensions in mm  
(1 inch = 25,4 mm)

### Terminaciones



P

Bronce  
Pulido



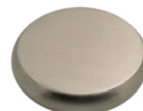
PSL

Bronce Pulido  
Satinado y Laqueado



N

Níquel



NSL

Níquel Satinado  
y Laqueado



C

Cromado



CS

Cromado  
Satinado



F

Florentino  
Laqueado

# Manijón Biselado

## con rosetas levadizo

Código: 6084

Bronce fundido.

Uso en portones y puertas.

Rosetas cuadradas (40 mm x 40 mm).

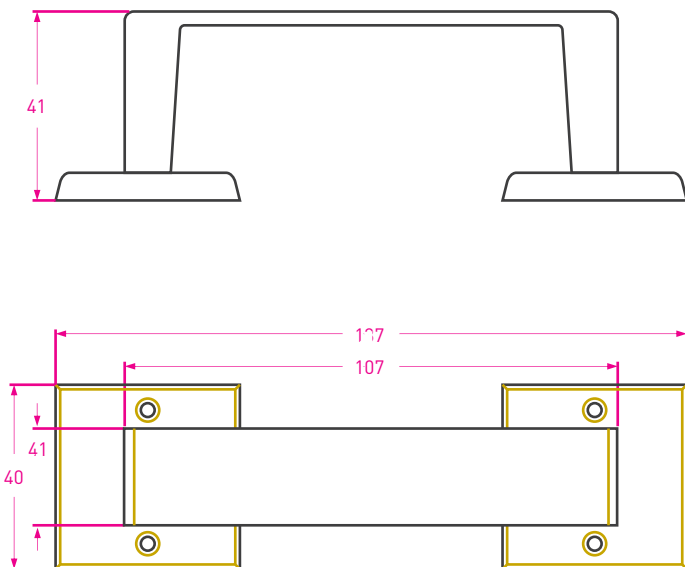
Fácil y rápida instalación.

**Presentación:** Caja de 12 unidades.

**Terminación:** P, PSL, N, NSL, C, CS, F



### Ficha técnica



Medidas en mm /  
Dimensions in mm  
(1 inch = 25,4 mm)

### Terminaciones



P

Bronce  
Pulido



PSL

Bronce Pulido  
Satinado y Laqueado



N

Níquel



NSL

Níquel Satinado  
y Laqueado



C

Cromado



CS

Cromado  
Satinado



F

Florentino  
Laqueado

# Bocallave Cuadrada

Código: 6094

Bronce fundido.

Ajuste interior (/1). También disponibles ajuste universal (/2), ajuste mixto (/4) y ciega (/3).

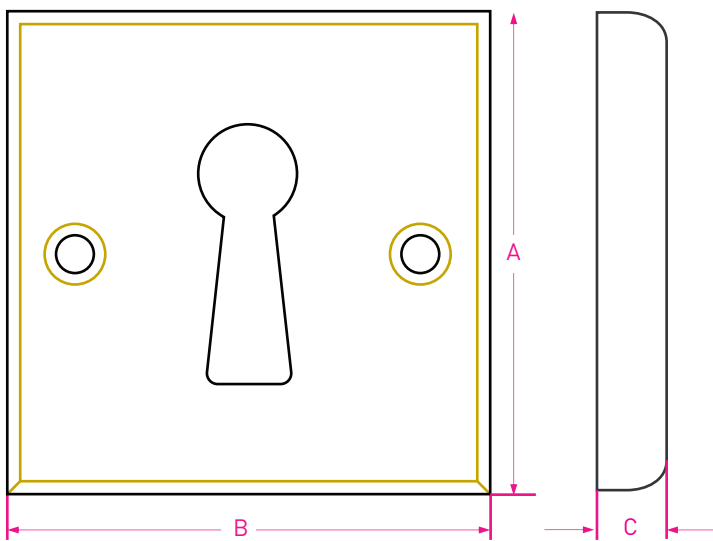
Fácil y rápida instalación.

**Presentación:** Caja de 24 unidades.

**Terminación:** P, PSL, N, NSL, C, CS, F



## Ficha técnica



Cód.	Medidas			Bocallaves			
	A	B	C	/1	/2	/3	/4
6094	40	40	5,3	Int.	Univ.	Ciega	Mixto
6095	40	40	5,3	Int.	Univ.	Ciega	Mixto

Medidas en mm /  
Dimensions in mm  
(1 inch = 25,4 mm)

## Terminaciones



P

Bronce  
Pulido



PSL

Bronce Pulido  
Satinado y Laqueado



N

Níquel



NSL

Níquel Satinado  
y Laqueado



C

Cromado



CS

Cromado  
Satinado



F

Florentino  
Laqueado

# Bocallave Redonda

Código: 6096

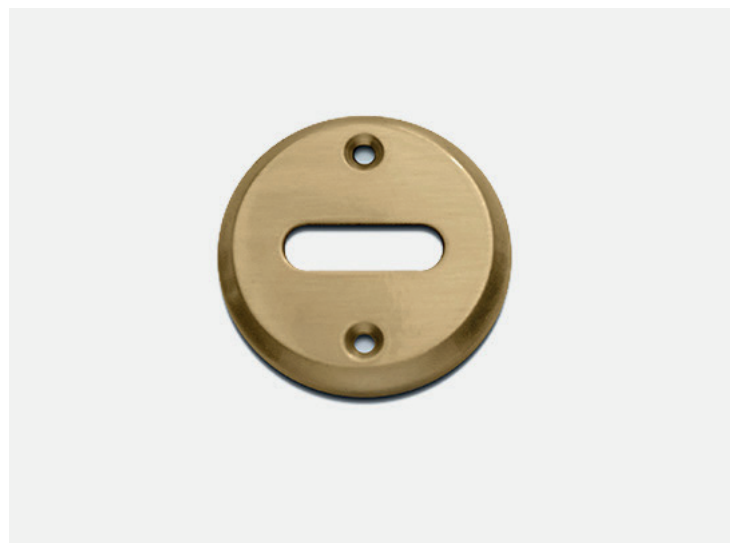
Bronce fundido.

Ajuste mixto (/4). También disponibles ajuste interior (/1), ajuste universal (/2) y ciega (/3).

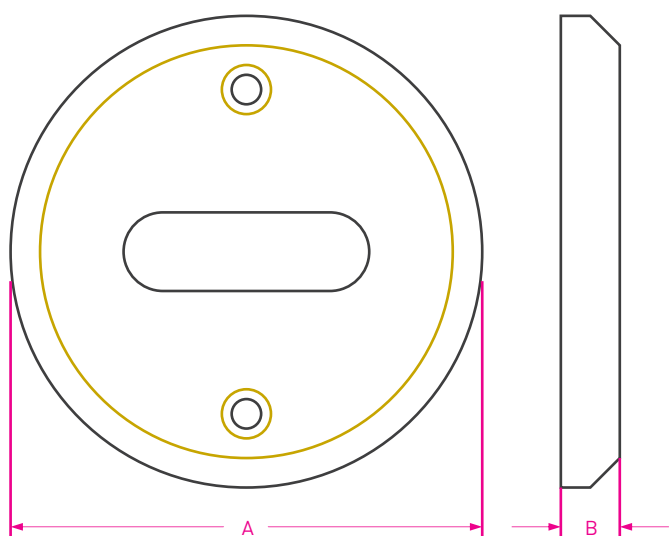
Fácil y rápida instalación.

**Presentación:** Caja de 24 unidades.

**Terminación:** P, PSL, N, NSL, C, CS, F



## Ficha técnica



Cód.	MEDIDAS		BOCALLAVES			
	A	B	/1	/2	/3	/4
6096	48	4,25	int.	univ.	ciega	mixto
6097	41	3,05	int.	univ.	ciega	mixto

Medidas en mm /  
Dimensions in mm  
(1 inch = 25,4 mm)

## Terminaciones



P

Bronce Pulido



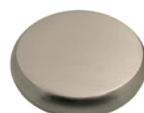
PSL

Bronce Pulido Satinado y Laqueado



N

Níquel



NSL

Níquel Satinado y Laqueado



C

Cromado



CS

Cromado Satinado



F

Florentino Laqueado

# Manija Sanatorio

## Doble Balancín liviana

Código: 5012

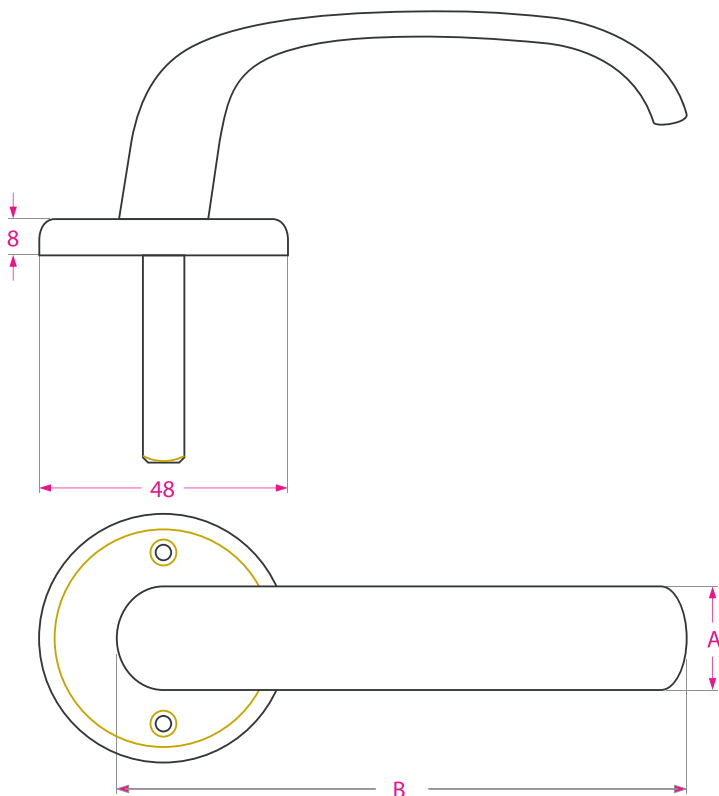
Bronce fundido. Uso en puertas.  
Roseta redonda de diseño funcional y perno de 85 mm. Disponible con perno de 65 mm (Art. 5010) y perno de 75 mm (Art. 5011) y mecanización de manija giratoria.  
Fácil y rápida instalación.

**Presentación:** Caja de 12 unidades.

**Terminación:** P, PSL, N, NSL, C, CS, F



### Ficha técnica



Cód.	A	B
LIV.	20	110
PES.	22	112

Medidas en mm /  
Dimensions in mm  
(1 inch = 25,4 mm)

### Terminaciones



P

Bronce  
Pulido



PSL

Bronce Pulido  
Satinado y Laqueado



N

Níquel



NSL

Níquel Satinado  
y Laqueado



C

Cromado



CS

Cromado  
Satinado



F

Florentino  
Laqueado



# Manija Sanatorio

## Doble Balancín Pesada

Código: 5015

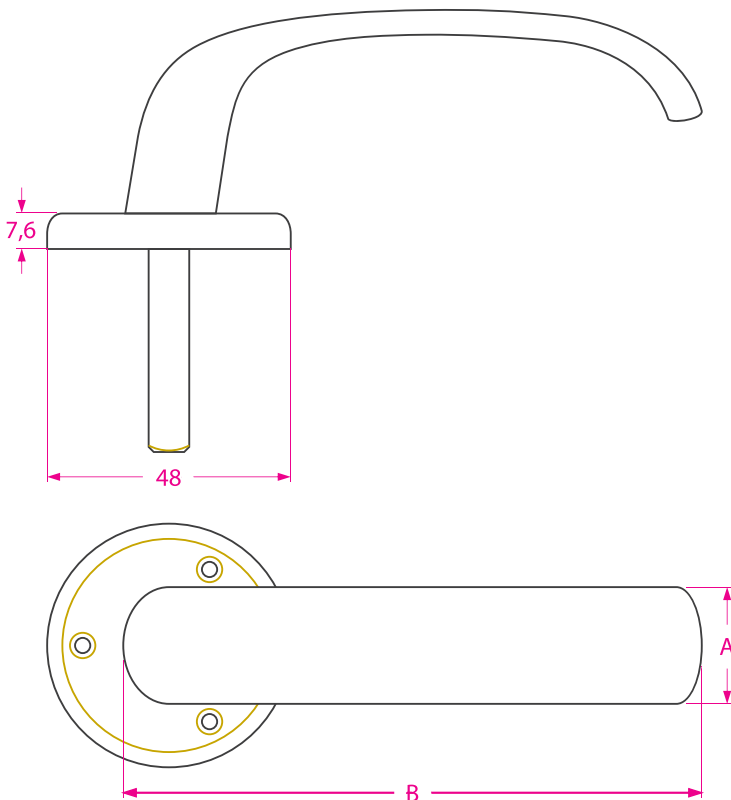
Bronce fundido. Uso en puertas.  
Roseta redonda de diseño funcional y perno de 85 mm. Disponible con perno de 65 mm (Art. 5013) y perno de 75 mm (Art. 5014) y mecanización de manija giratoria.  
Fácil y rápida instalación.

**Presentación:** Caja de 12 unidades.

**Terminación:** P, PSL, N, NSL, C, CS, F



### Ficha técnica



Cód.	A	B
LIV.	20	110
PES.	22	112

Medidas en mm /  
Dimensions in mm  
(1 inch = 25,4 mm)

### Terminaciones



P

Bronce  
Pulido



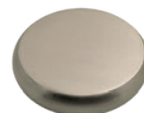
PSL

Bronce Pulido  
Satinado y Laqueado



N

Niquel



NSL

Niquel Satinado  
y Laqueado



C

Cromado



CS

Cromado  
Satinado



F

Florentino  
Laqueado

# Manijón Sanatorio

Código: 5030

Bronce fundido.

Uso en puertas y portones con ajuste mixto.

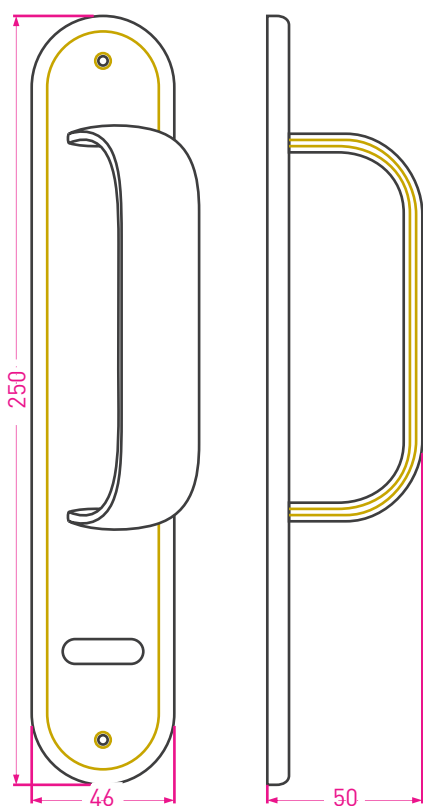
Fácil y rápida instalación.

**Presentación:** Caja de 6 unidades.

**Terminación:** P, PSL, N, NSL, C, CS, F



## Ficha técnica



Medidas en mm /  
Dimensions in mm  
(1 inch = 25,4 mm)

## Terminaciones



P

Bronce  
Pulido



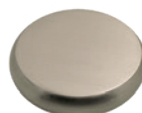
PSL

Bronce Pulido  
Satinado y Laqueado



N

Níquel



NSL

Níquel Satinado  
y Laqueado



C

Cromado



CS

Cromado  
Satinado



F

Florentino  
Laqueado

# Manijón Sanatorio

## con roseta levadizo

Código: 5032

Bronce fundido.

Uso en puertas y portones.

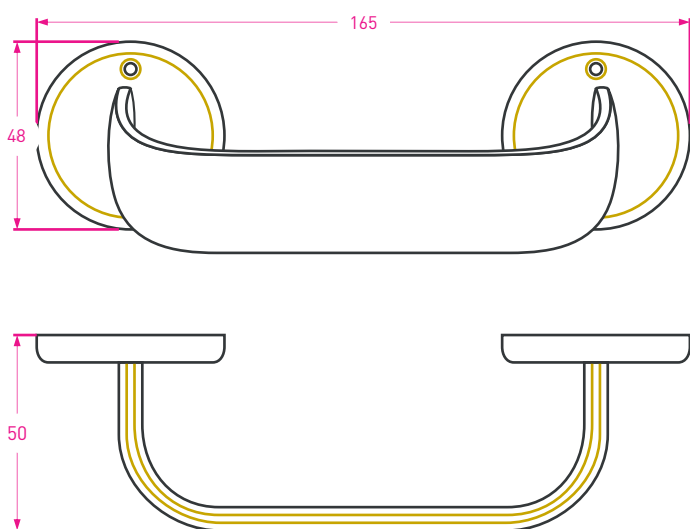
Fácil y rápida instalación.

**Presentación:** Caja de 6 unidades.

**Terminación:** P, PSL, N, NSL, C, CS, F



### Ficha técnica



Medidas en mm /  
Dimensions in mm  
(1 inch = 25,4 mm)

### Terminaciones



P

Bronce  
Pulido



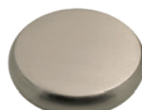
PSL

Bronce Pulido  
Satinado y Laqueado



N

Niquel



NSL

Niquel Satinado  
y Laqueado



C

Cromado



CS

Cromado  
Satinado



F

Florentino  
Laqueado

# Bocallave Sanatorio

Código: 5041

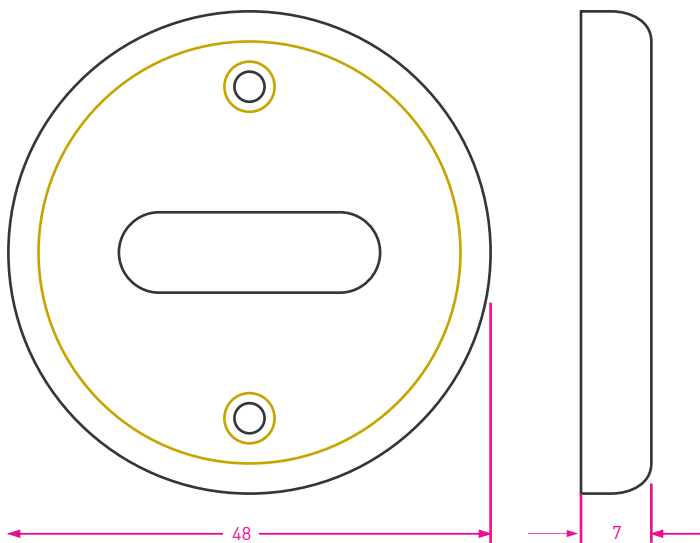
Bronce fundido.  
Ajuste mixto. También disponible con ajuste universal (1/2), interior (1/1) y ciega (1/3).  
Fácil y rápida instalación.

**Presentación:** Caja de 24 unidades

**Terminación:** P, PSL, N, NSL, C, CS, F



## Ficha técnica



Medidas en mm /  
Dimensions in mm  
(1 inch = 25,4 mm)

## Terminaciones



**P**

Bronce  
Pulido



**PSL**

Bronce Pulido  
Satinado y Laqueado



**N**

Niquel



**NSL**

Niquel Satinado  
y Laqueado



**C**

Cromado



**CS**

Cromado  
Satinado



**F**

Florentino  
Laqueado

# Manija Celta

## Doble Balancín (sist. retráctil)

Código: 5110

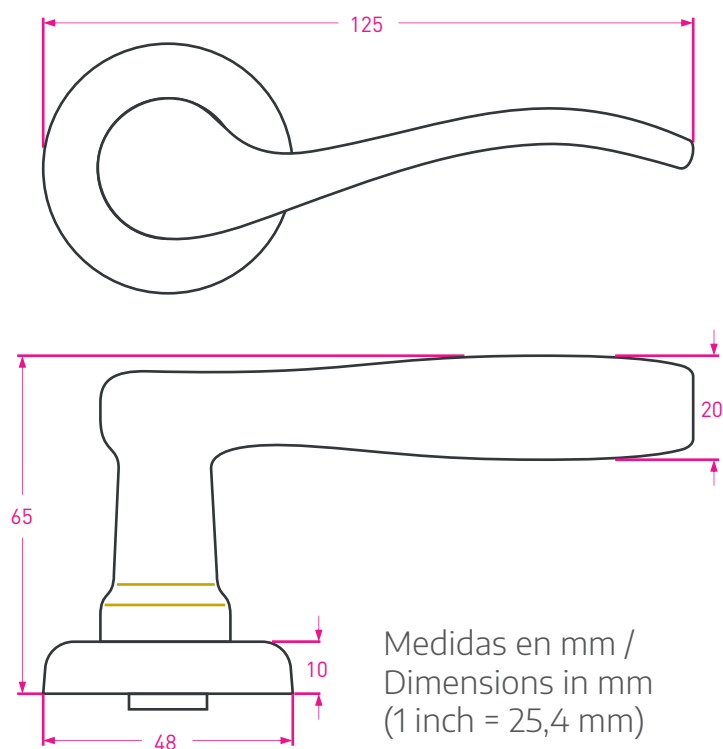
Bronce fundido. Uso en puertas.  
Roseta redonda de diseño funcional, con sistema de refuerzo retráctil y tornillos ocultos. Fácil y rápida instalación, se adapta a todos los espesores de puertas por el perno flotante.

**Presentación:** Caja de 1 unidad con rosetas y bocallaves.

**Terminación:** P, PSL, N, NSL, C, CS, F



### Ficha técnica



### Terminaciones



P

Bronce  
Pulido



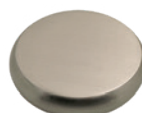
PSL

Bronce Pulido  
Satinado y Laqueado



N

Níquel



NSL

Níquel Satinado  
y Laqueado



C

Cromado



CS

Cromado  
Satinado



F

Florentino  
Laqueado

# Manija Madison

## Doble Balancín (sist. retráctil)

Código: 5210

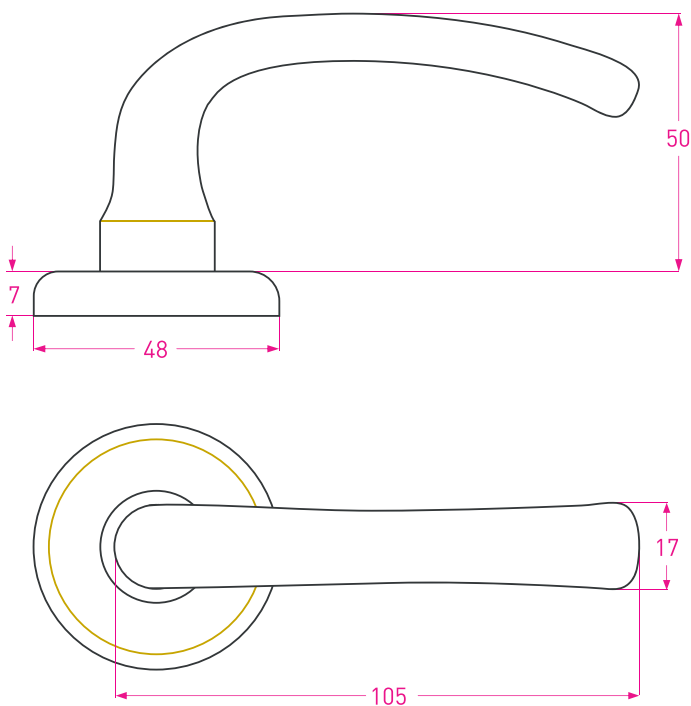
Bronce Fundido. Uso en puertas.  
Roseta redonda de diseño funcional, con sistema de refuerzo retráctil y tornillos ocultos. Fácil y rápida instalación, se adapta a todos los espesores de puertas por el perno flotante.

**Presentación:** Caja de 1 unidad con rosetas y bocallaves.

**Terminación:** P, PSL, N, NSL, C, CS, F



### Ficha técnica



Medidas en mm /  
Dimensions in mm  
(1 inch = 25,4 mm)

### Terminaciones



P

Bronce Pulido



PSL

Bronce Pulido Satinado y Laqueado



N

Niquel



NSL

Niquel Satinado y Laqueado



C

Cromado



CS

Cromado Satinado



F

Florentino Laqueado

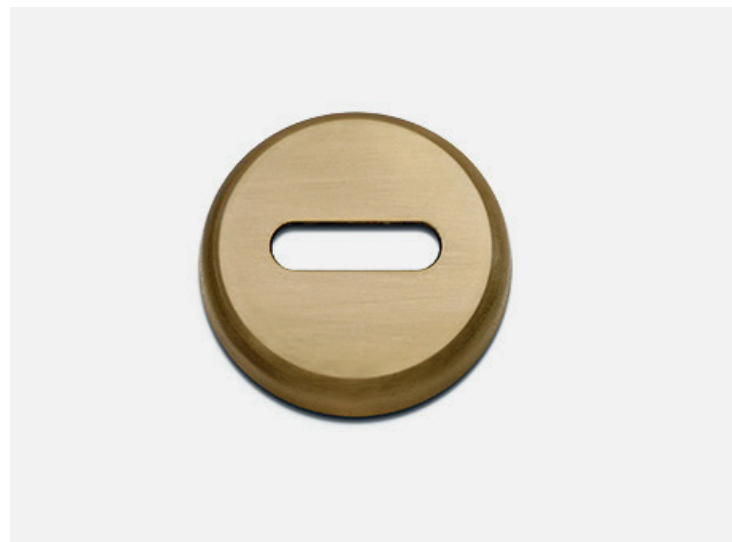
# Bocallave Celta/Madison

Código: 5111

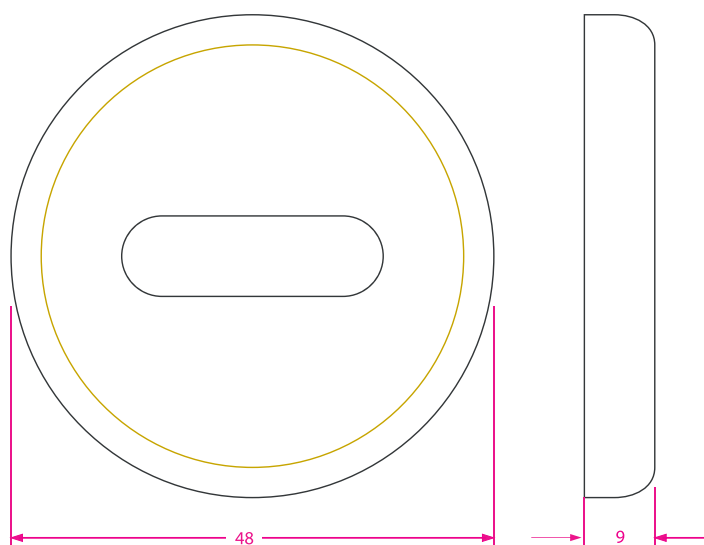
Bronce fundido.  
Ajuste mixto. También disponible con ajuste euro-perfil.  
Fácil y rápida instalación.

**Presentación:** Caja de 12 unidades.

**Terminación:** P, PSL, N, NSL, C, CS, F



## Ficha técnica



Medidas en mm /  
Dimensions in mm  
(1 inch = 25,4 mm)

## Terminaciones



P

Bronce  
Pulido



PSL

Bronce Pulido  
Satinado y Laqueado



N

Niquel



NSL

Niquel Satinado  
y Laqueado



C

Cromado



CS

Cromado  
Satinado



F

Florentino  
Laqueado

# Pomela Doble Punta

## Punta Cuadrada o Redonda

Código: 50

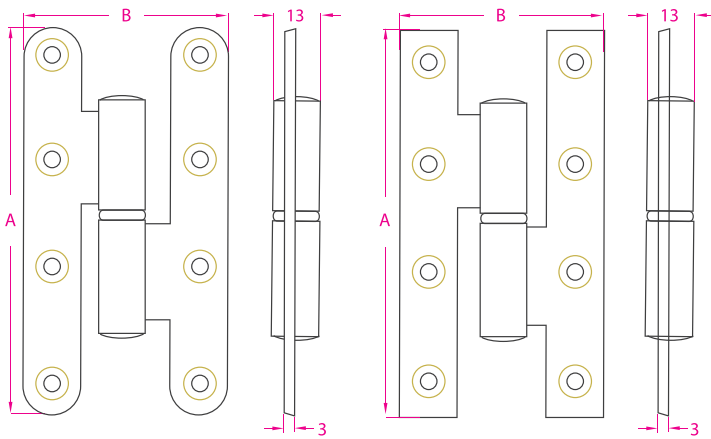
Bronce fundido.  
Uso en puertas.  
Estilo tradicional.  
Fácil y rápida instalación.

**Presentación:** Caja de 12 unidades

**Terminación:** P, PSL, N, NSL, C, CS, F



### Ficha técnica



Cód.	A	B
50	80	55
52	110	55
54	140	70
56	160	80

Medidas en mm /  
Dimensions in mm  
(1 inch = 25,4 mm)

### Terminaciones



P

Bronce  
Pulido



PSL

Bronce Pulido  
Satinado y Laqueado



N

Níquel



NSL

Níquel Satinado  
y Laqueado



C

Cromado



CS

Cromado  
Satinado



F

Florentino  
Laqueado



# Pomela Escuadra

## Punta Cuadrada o Redonda

Código: 60

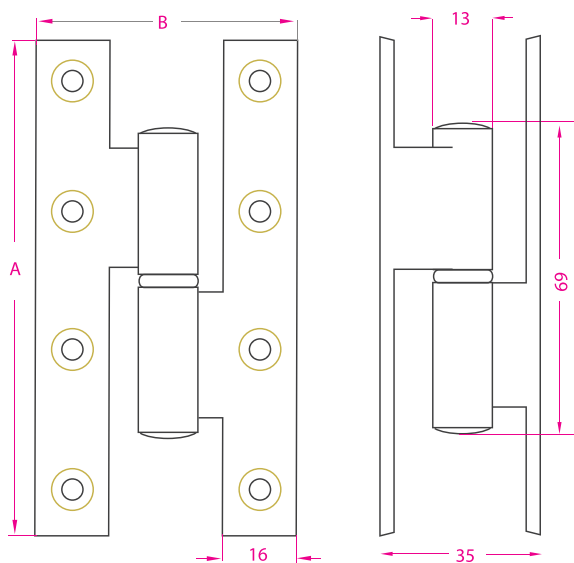
Bronce fundido.  
Uso en puertas.  
Estilo tradicional.  
Fácil y rápida instalación.

**Presentación:** Caja de 12 unidades.

**Terminación:** P, PSL, N, NSL, C, CS, F



### Ficha técnica



Cód.	A	B
60	110	55
62	140	70
64	160	80

Medidas en mm /  
Dimensions in mm  
(1 inch = 25,4 mm)

### Terminaciones



**P**

Bronce  
Pulido



**PSL**

Bronce Pulido  
Satinado y Laqueado



**N**

Níquel



**NSL**

Níquel Satinado  
y Laqueado



**C**

Cromado



**CS**

Cromado  
Satinado



**F**

Florentino  
Laqueado

# Pomela Mixta

## Punta Cuadrada o Redonda

Código: 70

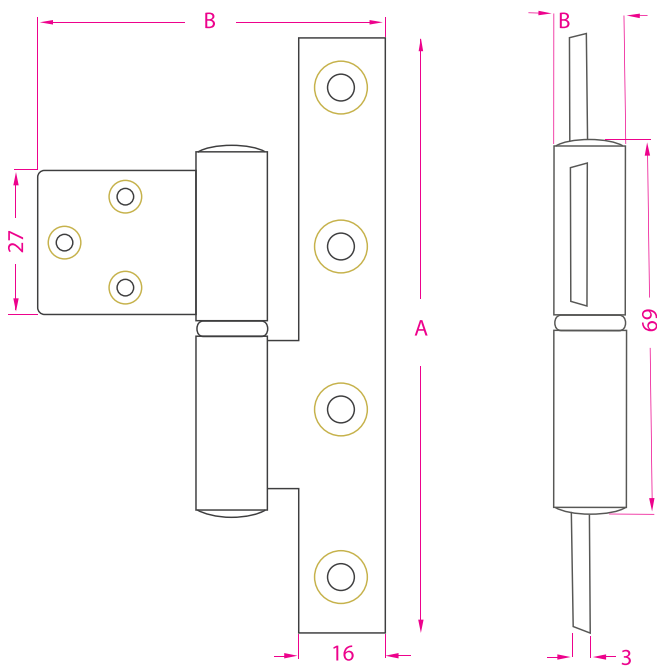
Bronce fundido.  
Uso en puertas.  
Estilo tradicional.  
Fácil y rápida instalación.

**Presentación:** Caja de 12 unidades.

**Terminación:** P, PSL, N, NSL, C, CS, F



### Ficha técnica



Cód.	A	B
70	110	55
72	140	70
74	160	80

Medidas en mm /  
Dimensions in mm  
(1 inch = 25,4 mm)

### Terminaciones



P

Bronce  
Pulido



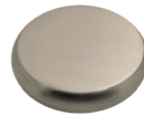
PSL

Bronce Pulido  
Satinado y Laqueado



N

Níquel



NSL

Níquel Satinado  
y Laqueado



C

Cromado



CS

Cromado  
Satinado



F

Florentino  
Laqueado

# Números de Bronce

Código: 1500

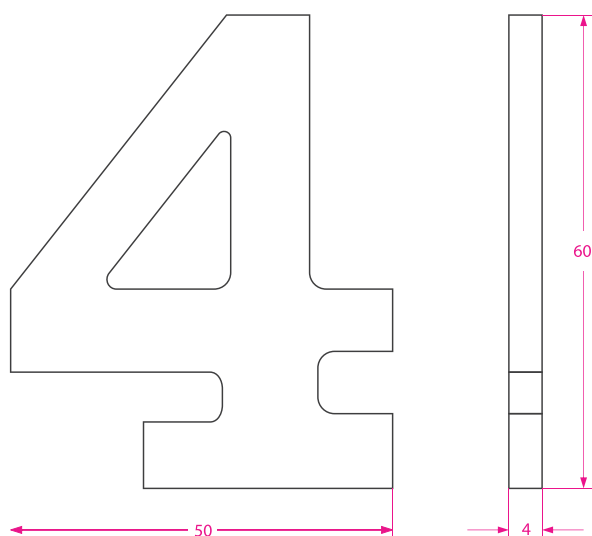
Bronce fundido.  
Uso en puertas y señales domiciliarias.  
Fácil y rápida instalación.

**Presentación:** Caja de 6 unidades.

**Terminación:** P, PSL, N, NSL, C, CS, F



## Ficha técnica



Medidas en mm /  
Dimensions in mm  
(1 inch = 25,4 mm)

## Terminaciones



P

Bronce  
Pulido



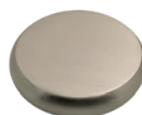
PSL

Bronce Pulido  
Satinado y Laqueado



N

Niquel



NSL

Niquel Satinado  
y Laqueado



C

Cromado



CS

Cromado  
Satinado



F

Florentino  
Laqueado