

herbron
h e r r a j e s

Catálogo
de productos
2024



Hierro



ÍNDICE

Hierro

Manija

8150 Manija Plana - Doble Balancín04
8120 Manija Cilíndrica - Doble Balancín05

Manijon

8130 Manijón Cilíndrico06
-------------------------------	-----

Bocallaves

8115 Bocallave Cilíndrica07
8055 Bocallave Redonda Estampada08

Cubetas

6160 Cubeta de Hierro09
-----------------------------	-----

Cerradura

100 Cerradura Común Interior10
------------------------------------	-----

Manija Plana

Doble balancín

Código: 8150

Hierro forjado

Uso en puertas

Roseta redonda con bocallave mixto.

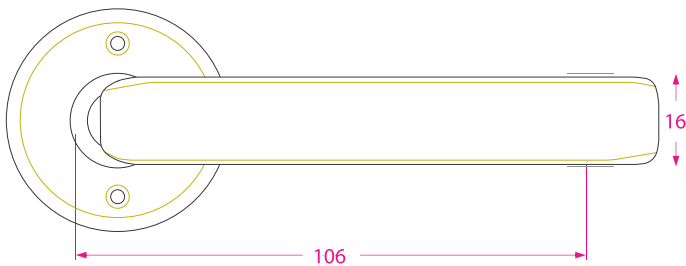
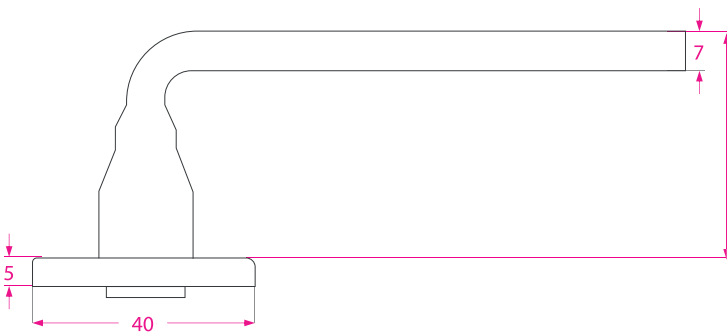
Fácil y rápida instalación.

Presentación: Caja de 12 unidades con rosetas y bocallaves.

Terminación: EB, EN



Ficha técnica



Medidas en mm /
Dimensions in mm
(1 inch = 25,4 mm)

Terminaciones



EN

Epoxy
Negro



EB

Epoxy
Blanco

Manija Cilíndrica

Doble balancín

Código: 8120

Hierro forjado.

Uso en puertas.

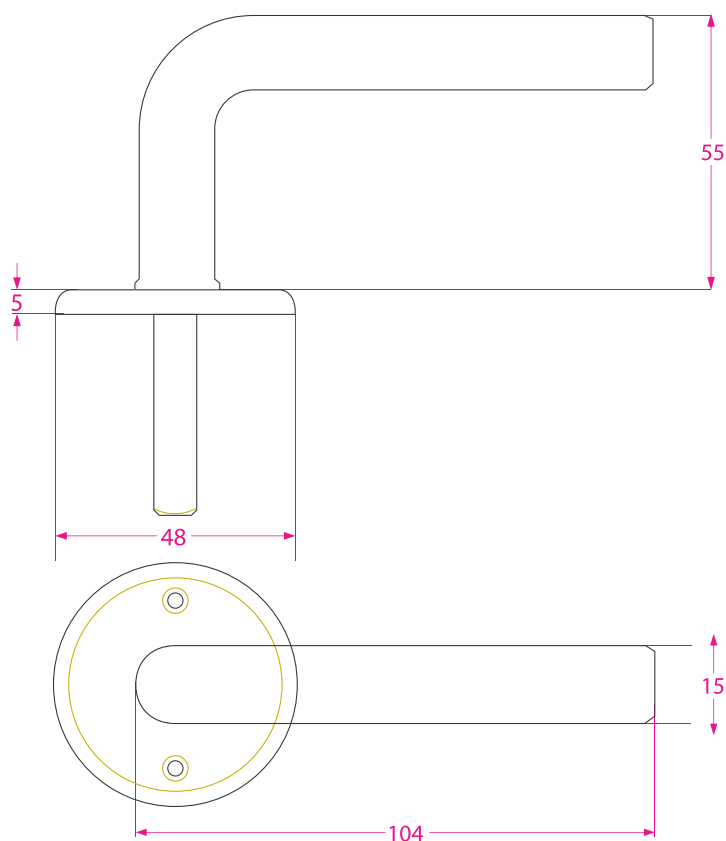
Roseta redonda con bocallave mixto.

Fácil y rápida instalación.

Presentación: Caja de 12 unidades con rosetas y bocallaves.



Ficha técnica



Medidas en mm /
Dimensions in mm
(1 inch = 25,4 mm)

Terminaciones



EN

Epoxy
Negro



EB

Epoxy
Blanco

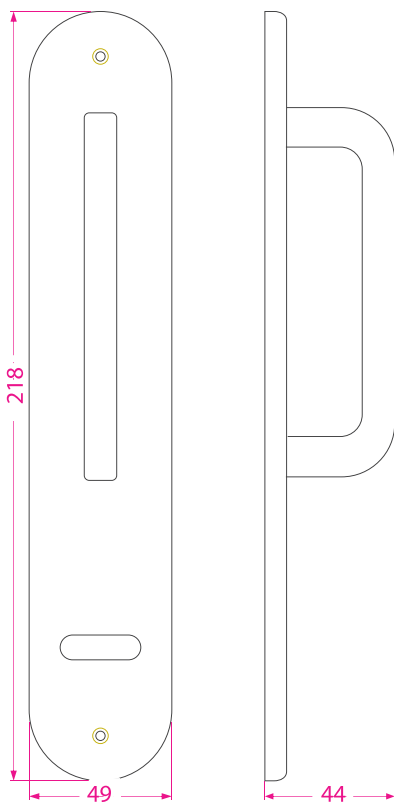
Manijón Cilíndrico

Código: 8130

Hierro forjado
 Uso en puertas y portones con ajuste mixto.
 Fácil y rápida instalación.
Presentación: Caja de 12 unidades.
Terminación: EB, EN



Ficha técnica



Medidas en mm /
 Dimensions in mm
 (1 inch = 25,4 mm)

Terminaciones



EN

Epoxy
 Negro



EB

Epoxy
 Blanco

Bocallave Cilíndrica

Código: 8115

Hierro estampado.

Ajuste mixto.

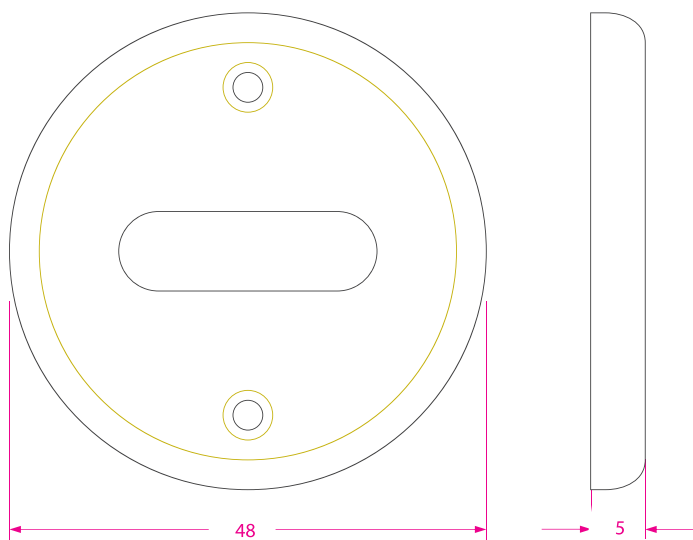
Fácil y rápida instalación.

Presentación: Caja de 24 unidades.

Terminación: EB, EN



Ficha técnica



Terminaciones



EN

Epoxy
Negro



EB

Epoxy
Blanco

Medidas en mm /
Dimensions in mm
(1 inch = 25,4 mm)

Bocallave Redonda Estampada

Código: 8055

Hierro estampado.

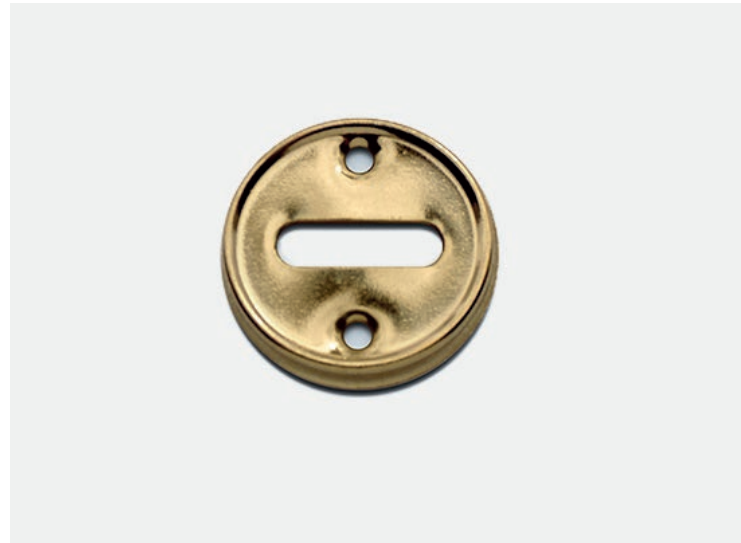
Ajuste mixto (1/4).

Fácil y rápida instalación.

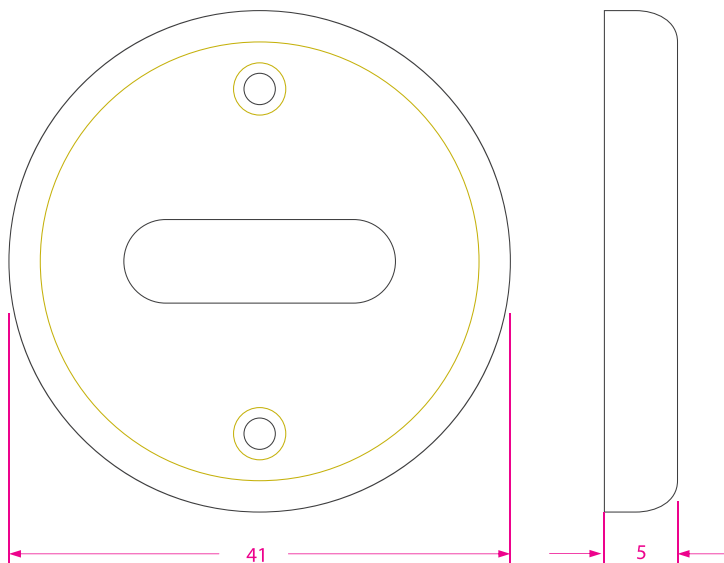
Presentación: Caja de 24 unidades.

Terminación: hierro bronceado o niquelado.

Terminación: HB, HN



Ficha técnica



Terminaciones



HB

Hierro
Bronceado



HN

Hierro
Niquelado

Medidas en mm /
Dimensions in mm
(1 inch = 25,4 mm)

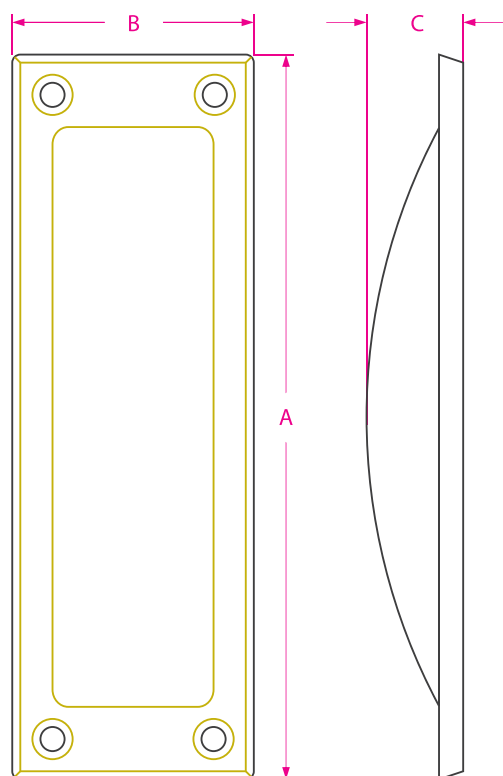
Cubeta de Hierro

Código: 6160

Hierro estampado
 Pintura epoxy al horno
 Uso en muebles y puertas corredizas.
 Opcional: bocallave.
 Fácil y rápida instalación.
Presentación: Caja de 100 unidades.
Terminación: EB, EN



Ficha técnica



Terminaciones



EN

Epoxy
Negro



EB

Epoxy
Blanco

Cód.	A	B	C
6160	90	33	12
6170	111	45	13

Medidas en mm /
 Dimensions in mm
 (1 inch = 25,4 mm)

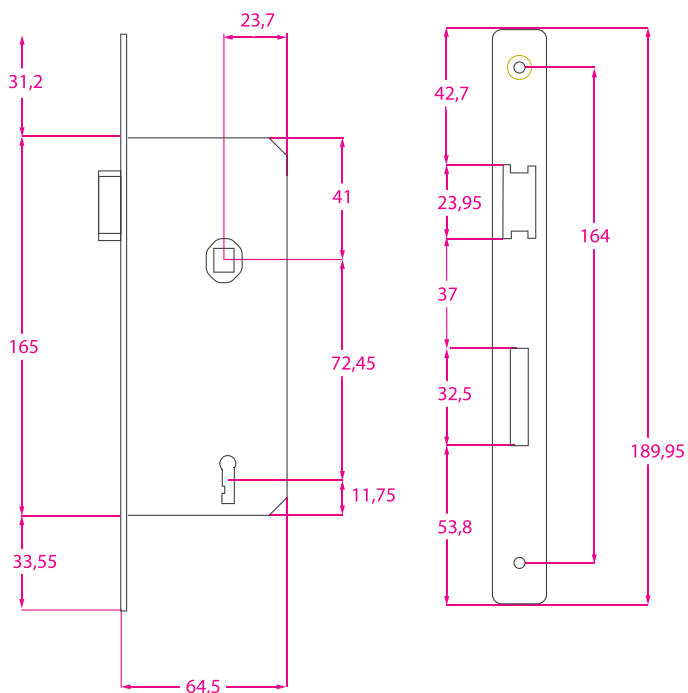
Cerradura Común Interior

Código: 100

Para puerta placa interior con 1 llave.
Derecha / Izquierda
Hierro Natural
Fácil y rápida instalación.
Presentación: 1 unidad.
Terminación: HN



Ficha técnica



Medidas en mm /
Dimensions in mm
(1 inch = 25,4 mm)

Terminaciones



HN

Hierro
Natural